

(Intenso)[®]

for everyday life

POWERBANK PD10000

User Manual



(Intenso)[®]

Intenso International GmbH

Gutenbergstraße 2 | 49377 Vechta | Germany

LANGUAGES

DE	Bedienungsanleitung	Seite	1- 8
EN	Manual	Page	1- 8
FR	Notice d'utilisation	Page	1-8
NL	Gebruiksaanwijzing	Pagina	1-8
IT	Istruzioni per l'uso	Pagina	1-8
ES	Instrucciones de uso	Página	1-8
PT	Manual de instruções	Página	1-8
CZ	Návod k obsluze	Strana	1-8
HR	Uputstvo za uporabu	Stranica	1-8
PL	Instrukcja obsługi	Strona	1-8
SK	Návod na obsluhu	Strana	1-8
HU	üzemeltetési utasítások	Oldal	1-8
RU	инструкция по эксплуатации	Стр.	1-8

BEDIENUNGSANLEITUNG

Inhaltsverzeichnis

Übersicht	2
Lieferumfang	2
Konformitätserklärung	2
Allgemeines	2
Verwendung	3
Geräteüberblick	3
Bedienung	3
Sicherheitshinweise	5
Betriebsbedingungen	6
Technische Daten	6
Entsorgung	7
Haftungsausschluss	7
Garantiebedingungen und Reklamationsablauf	8

Qualcomm Quick Charge ist ein Produkt von Qualcomm Technologies, Inc. Qualcomm ist eine Handelsmarke von Qualcomm Incorporated registriert in den Vereinigten Staaten und anderen Ländern. Quick Charge ist eine Handelsmarke von Qualcomm Incorporated. Alle Qualcomm Incorporated Marken werden mit Erlaubnis verwendet.

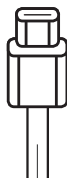
ÜBERSICHT

Lieferumfang



1

1 Intenso Powerbank PD10000



2

2 USB-C zu USB-C Ladekabel (unterstützt PD)

3 Anleitung

Konformitätserklärung



Die CE-Kennzeichnung besagt, dass dieses Produkt die Anforderungen aller für dieses Produkt gültigen EU-Richtlinien erfüllt.

ALLGEMEINES

Zu dieser Anleitung

Lesen Sie diese Anleitung sorgfältig durch und beachten und befolgen Sie bitte sämtliche in dieser Anleitung erwähnten Hinweise, um eine lange Lebensdauer und eine zuverlässige Nutzung des Gerätes zu gewährleisten. Heben Sie diese Anleitung griffbereit auf und geben Sie sie an andere Nutzer des Gerätes weiter.

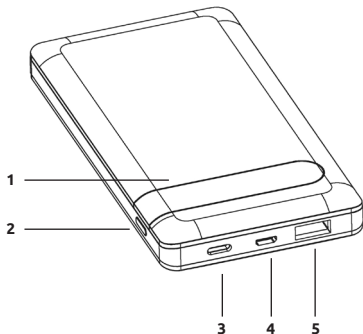
Bestimmungsgemäßer Gebrauch

Diese Powerbank ist ausschließlich zur Stromversorgung von Geräten mit einer Betriebsspannung von 5V Gleichstrom (Mobiltelefone, MP3-Player, etc.), sowie Geräten, die den Power Delivery Standard (PD) oder den Qualcomm® Quick Charge™ Technologie Standard unterstützen, bestimmt. Eine andere oder darüber hinausgehende Benutzung gilt als nicht bestimmungsgemäß und kann zu Beschädigungen und Verletzungen führen. Dieses Produkt ist nicht für eine kommerzielle Nutzung oder für medizinische und spezielle Anwendungen vorgesehen, in denen der Ausfall des Produktes Verletzungen, Todesfälle oder erhebliche Sachschäden verursachen kann. Ansprüche jeglicher Art wegen Schäden aus nicht bestimmungsgemäßer Verwendung oder Nichtbeachtung der Sicherheitshinweise sind ausgeschlossen.

VERWENDUNG

Geräteüberblick

- 1 - Status LCD
- 2 - Funktionstaste (ON/OFF)
- 3 - USB-C In/Out (PD)
- 4 - microUSB In
- 5 - USB-A Out (QC)



Bedienung

1. Funktionstaste (ON/OFF)

Sollte der Ladevorgang nicht automatisch starten, können Sie ihn durch kurzes Drücken der Funktionstaste manuell starten. Durch zweimaliges kurzes Drücken können Sie den Ladevorgang stoppen und die Powerbank deaktivieren.

2. LCD Anzeige

Der aktuelle Ladestatus der Powerbank wird Ihnen beim Auf- bzw. Entladen der Powerbank sowie durch kurzes Drücken der Funktionstaste numerisch auf der LCD Anzeige dargestellt.

3. Inbetriebnahme / Laden der Powerbank / Laden angeschlossener Geräte

a) Aufladen der Powerbank

Sie können die Powerbank über das mitgelieferte USB-C zu USB-C Kabel oder über den microUSB Anschluss (microUSB In) aufladen. Verbinden Sie dazu das gewählte Kabel je nach Typ mit dem USB-C Anschluss (USB-C In/Out PD) oder dem microUSB Anschluss (microUSB In) der Powerbank und Ihrem USB Netzteil oder Computer.

Nutzen Sie immer nur eine der beiden Lademöglichkeiten, den USB-C Anschluss (USB-C In/Out PD) **oder** den microUSB Anschluss (microUSB In)!

Während die Powerbank aufgeladen wird, kann kein weiteres Gerät über die Powerbank aufgeladen werden.

Die benötigte Ladezeit der Powerbank ist abhängig von der gewählten Ladequelle und deren Ausgangsleistung.

Normales Aufladen:

Nutzen Sie ein Standard USB Netzteil oder USB Anschluss eines Computers, um die Powerbank über den microUSB In Anschluss (max. 5V/2.1A = max. 10.5 Watt) oder USB-C In/Out PD Anschluss (max. 5V/3A = max. 15 Watt) aufzuladen.

Schnelles Aufladen:

Um die Powerbank mit maximaler Leistung (20 Watt) aufzuladen, nutzen Sie bitte eine Kombination aus Netzteil und Kabel, welche den Power Delivery Standard (PD) oder die Quick Charge Technologie unterstützt. Schnelles Aufladen wird durch einen grünen Punkt über dem Prozentzeichen auf dem Display angezeigt. Sollte dieser Punkt nicht erscheinen, ist Ihr Netzteil oder das verwendete Kabel nicht mit den Standards kompatibel und die Powerbank wird normal geladen.

b) Aufladen durch die Powerbank

- Diese Powerbank verfügt über einen USB-A Anschluss (USB-A OUT QC) und einen USB-C Anschluss (USB-C In/Out PD), welche beide zum Aufladen von Geräten genutzt werden können.

Der USB-A Anschluss unterstützt den Qualcomm Quick Charge (QC) 3.0 Standard (Output normal: 5V/3A max.; Output QC: 5V/3A, 9V/2A, 12V/1.5A max. = max. 18 Watt).

Der USB-C Anschluss unterstützt den Power Delivery (PD) Standard (Output normal: 5V/3A max.; Output PD: 5V/3A, 9V/2.2A, 12V/1.67A max. = max. 20 Watt).

- Nutzen Sie zum Aufladen Ihres Gerätes mit USB-C Anschluss einfach das mitgelieferte USB-C zu USB-C Kabel. Selbstverständlich können Sie auch Ihr eigenes USB Ladekabel nutzen, um die Powerbank mit Ihrem Gerät zu verbinden. Bitte beachten Sie aber, dass für die Quick Charge Technologie und den Power Delivery Standard Kabel benötigt werden, die diesen Standard unterstützen (fragen Sie dazu gegebenenfalls den Hersteller Ihres USB Kabels).
- Verbinden Sie zum Aufladen Ihres Gerätes einfach das mitgelieferte Kabel mit dem USB-C Anschluss (USB-C In/Out PD) der Powerbank und das andere Ende mit dem USB-C Anschluss des zu ladenden Gerätes. Alternativ verbinden Sie Ihr eigenes Kabel mit, abhängig vom Kabeltyp, dem USB-A Anschluss (USB-A OUT QC) oder dem USB-C Anschluss (USB-C In/Out PD) der Powerbank und das andere Ende mit dem zu ladenden Gerät. Der Ladevorgang startet automatisch und die Geräte ermitteln selbstständig den passenden Ladestrom. Sollte der Power Delivery Standard oder die Quick Charge Technologie zum Einsatz kommen, wird dies mit einem grünen Punkt über dem Prozentzeichen auf dem Display angezeigt.
- Sie können zwei Geräte gleichzeitig mit der Powerbank laden. Die Quick Charge Technologie und der Power Delivery Standard werden allerdings nur dann unterstützt, wenn nur ein Gerät geladen wird. Bei gleichzeitigem Aufladen von 2 Geräten teilen sich die Anschlüsse den maximale Output von 5V/3A = 15Watt.
- Wird ein Gerät mit der Powerbank geladen und die Kapazität der Powerbank ist nahezu erschöpft, wird dieses durch Blinken der letzten Ziffer ab 5% Restkapazität signalisiert. Bitte laden Sie die Powerbank bald wieder auf.
- Bitte beachten Sie, dass während des Aufladens eines Gerätes mit einer Powerbank etwa 30% der Gesamtkapazität allein durch den Ladevorgang verbraucht wird. Dies ist beispielsweise durch den Verlust von Leistung aus Schaltkreiswärme und Spannungswandlung bedingt.
- Für eine optimale Leistungsfähigkeit muss die Powerbank regelmäßig genutzt werden. Sollte dies nicht der Fall sein, laden Sie die Powerbank mindestens alle drei Monate vollständig auf.
- Sorgen Sie dafür, dass die durch den Ladevorgang entstehende Wärme vom Gerät abgegeben werden kann (idealerweise legen Sie die Powerbank während der Nutzung auf eine feste und wärmebeständige Unterlage).

SICHERHEITSHINWEISE

Gefahren für Kinder und Personen mit eingeschränkten physischen, sensorischen oder geistigen Fähigkeiten:

Kinder unterschätzen Gefahren häufig oder erkennen sie erst gar nicht. Dieses Gerät ist nicht dafür bestimmt, durch Personen (auch Kinder) mit eingeschränkten sensorischen, physischen oder geistigen Fähigkeiten oder mangels Erfahrung und/oder mangels Wissen benutzt zu werden, es sei denn, sie werden durch eine für ihre Sicherheit zuständige Person beaufsichtigt oder erhalten von ihr Anweisungen, wie das Gerät zu benutzen ist und sie die daraus resultierenden Gefahren verstanden haben. Unbeaufsichtigte Kinder sollen keinen Zugriff auf das Gerät haben. Stellen Sie sicher, dass Kinder nicht mit dem Gerät spielen.

Allgemeines

Verwenden Sie das Gerät nicht in extrem kalten, heißen, feuchten oder staubigen Gebieten. Setzen Sie es ebenfalls keinen direkten Sonnenstrahlen aus. Schützen Sie das Produkt vor offenem Feuer. Es besteht Explosionsgefahr!

Schützen Sie das Gerät in jedem Betriebszustand vor Stoß und Fall.

Dieses Gerät ist sensibel gegenüber elektrostatischer Entladung. Schützen Sie daher das Gerät vor jeder möglichen elektrostatischen Entladung.

Um Fehlfunktionen zu vermeiden, verbinden Sie die USB Ausgangsanschlüsse des Gerätes nicht mit USB Anschlüssen von Computern oder anderen Geräten. Sie sind nur zum Aufladen von Geräten bestimmt.

Zerlegen Sie das Gerät nicht in seine Einzelteile, und versuchen Sie nicht, es selbst zu reparieren. Es enthält keine zu wartenden Teile und die Garantie erlischt in diesem Falle.

Stecken Sie keine Gegenstände, die nicht für den Gebrauch vorgesehen sind, in die Öffnungen des Produkts. Dies könnte zu einem elektrischen Kurzschluss und einem daraus resultierendem Feuer führen.

Bedienen Sie dieses Gerät nicht mit nassen Händen.

Verwenden Sie bitte kein Wasser oder chemische Lösungen, um das Gerät zu säubern. Nutzen Sie dazu bitte nur ein trockenes Tuch.

Versuchen Sie nicht, das Gerät selbst zu reparieren. Die Garantie erlischt in diesem Fall.

Benutzen Sie das Gerät nicht, wenn es sichtbare Schäden aufweist oder feucht geworden ist.

Das Gerät entwickelt bei der Nutzung Wärme, dies ist normal. Decken Sie das Produkt während der Nutzung nicht ab.



WARNUNG! Heiße Oberfläche!

Bei Nutzung kann ein längeres Festhalten zu durch Hitze verursachten Verletzungen der Haut führen.

Vermeiden Sie bei Nutzung ein dauerhaftes Festhalten speziell an den Bereichen, die eine stärkere Wärme entwickeln. Tragen Sie das Gerät während der Nutzung nicht direkt am Körper. Nach Abkühlung kann das Gerät dauerhaft berührt werden.





BETRIEBSBEDINGUNGEN

Betreiben Sie das Gerät bei 0 bis 40 Grad Celsius bei max. 90 % relativer Luftfeuchtigkeit (für kurze Zeit). Falls Sie die Powerbank längere Zeit nicht benutzen, lagern Sie es zwischen -10 und 45 Grad Celsius bei max. 90 % relativer Luftfeuchtigkeit (für kurze Zeit) und laden Sie dieses alle drei Monate, um die volle Leistungsfähigkeit zu erhalten.

TECHNISCHE DATEN

Abmessungen:		136 x 71 x 16 mm
Stromaufnahme (Input)	microUSB In:	5V- 2.1A
	USB-C In:	Normal: 5V-3A Power Delivery: 5V- 3A, 9V- 2.2A, 12V- 1.67A (max. 20 Watt)
Ladestrom Abgabe (Output)	USB-A Out:	Normal: 5V- 3A Quick Charge: 5V- 3A, 9V- 2A, 12V- 1.5A (max. 18 Watt)
	USB-C Out:	Normal: 5V- 3A Power Delivery: 5V- 3A, 9V- 2.2A, 12V- 1.67A (max. 20 Watt)
	USB-A + USB-C Out:	5V- 3A gesamt
Interner Akku:		10000 mAh / 3.7V Lithium Polymer Akku
Statusanzeige:		Numerische LCD Anzeige
Integrierter Überladeschutz / Entladeschutz / Überspannungsschutz / Kurzschlussicherung:		Ja
Standby Zeit:		Bis zu 3 Monate

ENTSORGUNG

	Entsorgung von Alt – Akkus und Alt – Batterien: Die mit diesem Symbol gekennzeichneten Geräte unterliegen der europäischen Richtlinie 2006/66/EG. Alle Alt – Akkus und Alt- Batterien müssen getrennt vom Hausmüll über die dafür vorgesehenen staatlichen Stellen entsorgt werden. Mit der ordnungsgemäßen Entsorgung vermeiden Sie Umweltschäden.
 	Entsorgung von Elektro-Altgeräten: Die mit diesem Symbol gekennzeichneten Geräte unterliegen der europäischen Richtlinie 2012/19/EC. Alle Elektro- und Elektroaltgeräte müssen getrennt vom Hausmüll über die dafür vorgesehenen staatlichen Stellen entsorgt werden. Mit der ordnungsgemäßen Entsorgung von Elektro-Altgeräten vermeiden Sie Umweltschäden.
	Verpackung: Verpackungen sind Rohstoffe. Das Verpackungsmaterial dieses Produkts ist für Recycling geeignet und kann wiederverwendet werden. Bitte beachten Sie bei der Entsorgung irgendwelcher Materialien die örtlichen Recyclingbestimmungen.

HAFTUNGSAUSSCHLUSS

Es können jederzeit ohne Ankündigung Veränderungen an der Firmware und/oder Hardware vorgenommen werden. Aus diesem Grund ist es möglich, dass Teile der Anleitung, technischen Daten und Bilder in dieser Dokumentation von dem Ihnen vorliegenden Produkt leicht abweichen. Alle in dieser Anleitung beschriebenen Punkte dienen nur dem Zweck der Verdeutlichung und müssen nicht zwangsläufig mit einer bestimmten Situation übereinstimmen. Es können keine Rechtsansprüche auf Grund dieser Anleitung geltend gemacht werden.

GARANTIEBEDINGUNGEN UND REKLAMATIONSABLAUF

Liebe Kundin, lieber Kunde,

absolute Kundenzufriedenheit genießt bei uns höchste Priorität. Sollten Sie trotz unserer strengen IHQ Qualitätsrichtlinien Mängel an Ihrem Intenso Produkt feststellen, so gewährt Ihnen die Intenso International GmbH (Garantiegeber) neben den gesetzlichen Gewährleistungsrechten eine freiwillige, zweijährige Garantie für dieses Produkt nach Maßgabe der folgenden Bedingungen: Die Intenso International GmbH garantiert, dass das Produkt frei von Material- und Produktionsfehlern ist, wenn die Benutzung des Produkts entsprechend der Bedienungsanleitung erfolgt.

Im Garantiefall wird die Intenso International den Austausch des Produkts vornehmen; zu darüber hinausgehenden Leistungen, etwa Aufwendungs- oder Schadensersatz, verpflichtet sich die Intenso International GmbH nicht. Die Garantie begründet insbesondere keine Haftung der Intenso International GmbH für den Verlust von Daten. Die Garantie gilt zwei Jahre lang ab dem Kauf durch den Endverbraucher und Käufer (Garantiedauer). Der Kassenbon ist zur Bestimmung des Garantiezeitraums aufzubewahren und in Kopie vorzulegen. Die Garantieleistungen stehen Ihnen in den Ländern des Europäischen Wirtschaftsraums (EWR) sowie in der Schweiz zur Verfügung (räumlicher Geltungsbereich).

Die Inanspruchnahme der Garantie ist ausgeschlossen in den folgenden Fällen:

- Nichtbeachtung der Bedienungsanleitung
- Verschleiß von Teilen, die sich im Laufe der Zeit abnutzen, wie z.B. Batterien
- missbräuchliche oder unsachgemäße Behandlung, Installation oder Anwendung
- Erschütterungen oder elektrostatische Entladung des Produkts, Wärme- oder Feuchtigkeitseinwirkungen auf das Produkt jenseits der Produktspezifikationen
- Beschädigung, Kratzer oder Abnutzung
- Eigenmächtiges Verändern, Öffnen des Gehäuses, Eingreifen oder Reparieren
- Schäden durch andere Geräte, höhere Gewalt oder Transport

Zur reibungslosen Abwicklung im Garantiefall (Reklamation) bitten wir Sie um Beachtung der folgenden Punkte:

1. Fordern Sie eine RMA-Nummer für Rücksendungen an (Intenso Retourenbeleg). Dies kann über die Homepage, per Email oder über die Service-Hotline erfolgen:
Email (technischer Support): support@intenso-international.de
Email (RMA-Nummer): rma@intenso-international.de
Internet: www.intenso-international.de
Telefon (technischer Support): +49 (0) 4441 – 999 111 (werktags 09:00 Uhr - 16:30 Uhr)
2. Nach Überprüfung und Freigabe erhalten Sie innerhalb von drei Werktagen den entsprechenden Intenso Retourenbeleg (per E-Mail oder Fax). Dieser Beleg ist 14 Tage gültig und autorisiert Sie zur Rücksendung der Ware. Wir gewähren mit der Annahme der Ware keinerlei Ansprüche. Diese entstehen erst nach Beendigung einer abschließenden Prüfung der Reklamation.
3. Befindet sich das reklamierte Produkt nicht mehr in unserem Sortiment, bieten wir Ihnen einen vergleichbaren Artikel als Austauschprodukt an. Wenn Sie mit dem Austauschprodukt nicht einverstanden sind, so bitten wir Sie, die Reklamation über die Verkaufsstelle abzuwickeln, bei der Sie das Produkt ursprünglich erworben haben.
4. **Wichtig: Verpacken Sie das Produkt inklusive der Kopie des Kassenbons und des gesamten Zubehörs transportsicher. Die RMA-Nummer muss deutlich sichtbar auf dem Paket angebracht sein. Das Paket muss ausreichend frankiert sein. Die Intenso International GmbH akzeptiert nur Rücksendungen, die sämtliche dieser Bedingungen erfüllen.**
5. Eine Rücksendung von versehentlich mit eingeschickten Fremdartikeln ist nicht möglich.
6. Die Bearbeitungszeit der Reklamation kann bis zu vier Wochen betragen.
7. Bitte senden Sie das Paket an die folgende Anschrift des Garantiegebers:

**INTENSO INTERNATIONAL GMBH | Service Center (Ihre RMA-Nummer)
Kopernikusstraße 12-14 | D-49377 Vechta**

OPERATING INSTRUCTIONS

Table of contents

Overview	2
Delivery scope	2
Declaration of conformity	2
General	2
Use	3
Device overview	3
Operation	3
Safety instructions	5
Operating conditions	6
Technical data	6
Disposal	7
Exclusion of liability	7
Guarantee Conditions and complaints procedure	8

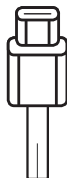
OVERVIEW

Delivery scope



1

1 Intenso Powerbank PD10000



2

2 USB-C to USB-C charging cable (supports PD)

3 Instruction

Declaration of conformity



The CE marking says that this product meets the requirements of all EU Directives applicable for this product.



The UKCA marking says, that this product meets the requirements of all UK Directives applicable for this product

GENERAL

About these instructions

Read these instructions carefully and please observe and heed all references made in these instructions to guarantee a long life and reliable use of the device. Please keep these instructions ready to hand and pass them on to other users of the device.

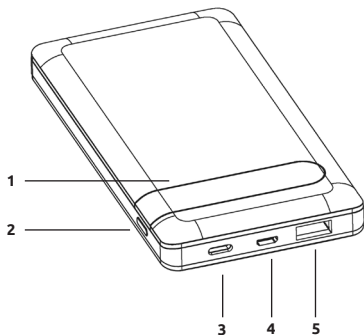
Intended use

This Powerbank is intended exclusively for the power supply of devices with an operating voltage of 5V direct current (mobile phones, MP3-Player, etc.), as well as devices which support the Power Delivery Standard (PD) or the Qualcomm® Quick Charge™ Technology Standard. Any other use or extended use is considered to be use other than intended and can lead to damages or injuries. This product is not intended for commercial use or for medical and special applications, where the failure of the product can cause injuries, fatalities or considerable material damages. Claims of any type for damages resulting from use other than for the intended purpose or non-observance of the safety instructions are excluded.

USE

Device overview

- 1 - Status LCD
- 2 - Funktion key (ON/OFF)
- 3 - USB-C In/Out (PD)
- 4 - microUSB In
- 5 - USB-A Out (QC)



Operation

1. Function key (ON/OFF)

If the charging process does not start automatically, you can start it manually by briefly pressing the function key. You can stop the charging process and deactivate the Powerbank by briefly pressing the key twice.

2. LCD display

The current charging status is displayed numerically on the LCD display during charging, resp. discharging the Powerbank as well as through brief pressing of the function key.

3. Commissioning / Charging the Powerbank / Charging connected devices

a) Charging the Powerbank

You can charge the Powerbank via the supplied USB-C to USB-C cable or via the microUSB port (microUSB In). Connect the selected cable depending on the type with the USB-C port (USB-C In/Out PD) or the microUSB port (microUSB In) of the Powerbank and your USB power supply or computer.

Always use only one of the two charging options, the USB-C port (USB-C In/Out PD) **or** the microUSB port (microUSB In)!

While the Powerbank is being charged, it is not possible to charge another device via the Powerbank.

The required charging time for the Powerbank depends on the selected charging source and its output power.

Normal charging:

Use a standard USB power supply or USB port of a computer to charge the Powerbank via the microUSB In port (max. 5V/2.1A = max. 10.5 Watt) or USB-C In/Out PD port (max. 5V/3A = max. 15 Watt).

Quick charging:

To charge the Powerbank with maximum power (20 Watt), please use a power supply and cable combination, which supports the Power Delivery Standard (PD) or the Quick Charge Technology. Quick charging is shown on the display by a green point above the percent sign. If this point does not show up, your power supply or the cable used is not compatible with the standards and the Powerbank is charged normally.

b) Charging devices with the Powerbank

- This Powerbank has a USB-A port (USB-A OUT QC) and a USB-C port (USB-C In/Out PD), both of which can be used to charge devices.

The USB-A port supports the Qualcomm Quick Charge (QC) 3.0 Standard (Output normal: 5V/3A max.; Output QC: 5V/3A, 9V/2A, 12V/1.5A max. = max. 18 Watt).

The USB-C port supports the Power Delivery (PD) Standard (Output normal: 5V/3A max.; Output PD: 5V/3A, 9V/2.2A, 12V/1.67A max. = max. 20 Watt).

- To charge your device with USB-C port, simply use the supplied USB-C to USB-C cable. Of course you can also use your own USB charging cable to connect the Powerbank with your device. Please note, however, that for the Quick Charge Technology and the Power Delivery standard cables are required, which support this standard (if necessary ask the manufacturer of your USB cable).
- To charge your device, simply connect the supplied cable with the USB-C port (USB-C In/Out PD) of the Powerbank and the other end with the USB-C port of the device to be charged. Alternatively, connect your own cable - depending on cable type - with the USB-A port (USB-A OUT QC) or the USB-C port (USB-C In/Out PD) of the Powerbank and the other end with the device to be charged. The charging process starts automatically and the devices determine the suitable charging current independently. If the Power Delivery Standard or the Quick Charge Technology are used, this is shown on the display by a green point above the percent sign.
- You can charge two devices simultaneously with the Powerbank. The Quick Charge Technology and the Power Delivery Standard are, however, only supported when just one device is charged. When charging 2 devices simultaneously, the ports share the maximum output of 5V/3A = 15Watt.
- If a device is charged with the Powerbank and the capacity of the Powerbank is almost exhausted, this is signalled by blinking of the last number from 5% residual capacity. Please recharge the Powerbank soon.
- Please note that while charging a device with a Powerbank, about 30% of the total capacity is used up just through the charging process. This is due, for example, through the loss of power from circuit warmth and voltage conversion.
- The Powerbank has to be used regularly for optimum performance. If this is not the case, charge the Powerbank fully at least every three months.
- Make sure that the warmth created through the charging process can be emitted from the device (ideally place the Powerbank on a firm and heat-resistant base while in use).

SAFETY INSTRUCTIONS

Dangers for children and persons with restricted physical, sensory or mental abilities:

Children often underestimate dangers or do not recognise them at all. This device is not intended to be used by persons (including children) with restricted sensory, physical or mental abilities or lack of experience and/or knowledge, unless they are supervised by a person responsible for their safety or received instructions from the person on how to use the device and they have understood the resultant dangers. Unsupervised children should not have access to the device. Make sure that children do not play with the device.

General

Do not use the device in extremely cold, hot, humid or dusty areas. Do not subject it to direct sunlight. Protect the product from open fire. There is danger of explosion!

Protect the device in every operating state against impact and falling.

This device is sensitive to electrostatic discharge. Therefore protect the device against every possible electrostatic discharge.

To avoid malfunctions, do not connect the USB output ports of the device with USB ports of computers or other devices. They are only intended for charging devices.

Do not disassemble the device into its component parts and do not try to repair it yourself. It does not contain any parts requiring maintenance and the guarantee expires in this case.

Do not insert any items, which are not intended for its use, into the openings of the product. This could lead to an electrical short-circuit and a resultant fire.

Do not operate this device with wet hands.

Please do not use water or chemical solutions to clean the device. Please use only a dry cloth for this purpose.

Do not try to repair the device yourself. The guarantee expires in this case.

Do not use the device when it shows visible damage or has become moist.

The device develops warmth when in use, this is normal. Do not cover the device when this is in use.



WARNING! Hot surface!

Holding the device for longer periods when in use can result in the surface becoming hot, causing skin injuries.

When using the device, avoid holding it for too long, especially in areas which become very hot. Do not carry the device directly on your body. The device can be touched for longer periods after it has cooled down.





OPERATING CONDITIONS

Operate the device at 0 to 40 degrees Celsius at max. 90% relative humidity (for a short time). If you do not use the Powerbank for a longer period of time, store it at between -10 and 45 degrees Celsius at max. 90% relative humidity (for a short time) and charge this every three months to retain the full performance.

TECHNICAL DATA

Dimensions:		136 x 71 x 16 mm
Power consumption (input):	microUSB In:	5V- 2.1A
	USB-C In:	Normal: 5V-3A Power Delivery: 5V- 3A, 9V- 2.2A, 12V- 1.67A (max. 20 Watt)
Charging current delivery (Output):	USB-A Out:	Normal: 5V- 3A Quick Charge: 5V- 3A, 9V- 2A, 12V- 1.5A (max. 18 Watt)
	USB-C Out:	Normal: 5V- 3A Power Delivery: 5V- 3A, 9V- 2.2A, 12V- 1.67A (max. 20 Watt)
	USB-A + USB-C Out:	5V- 3A shared
Internal battery:		10.000 mAh / 3.7V Lithium Polymer battery
Status display:		Numerical LCD display
Integrated overcharge protection / discharge protection / overvoltage protection / short circuit fuse:		Yes
Standby time:		Up to 3 months

DISPOSAL

	<p>Disposal of old batteries</p> <p>The devices marked with this symbol are subject to the European Directive 2006/66/EC. All old batteries must be disposed of separate from the municipal waste stream via designated collection facilities appointed by the government or the local authorities You avoid environmental damage with the proper disposal.</p>
 	<p>Disposal of old electronic equipment</p> <p>The devices marked with this symbol are subject to the European Directive 2012/19/EC. All electrical appliances and old electrical appliances must be disposed of separate from the municipal waste stream via designated collection facilities appointed by the government or the local authorities You avoid environmental damage with the proper disposal of old electrical equipment.</p>
	<p>Packaging:</p> <p>Packaging is raw material. The packaging material of this product is suitable for recycling and can be re-used. Please pay attention to the local recycling provisions when disposing of any materials.</p>

EXCLUSION OF LIABILITY

The firmware and/or hardware may be changed at any time without prior notice. For this reason it is possible that parts of these instructions, technical data and images in this documentation differ slightly from the product in your possession. All points described in these instructions only serve the purpose of clarification and must not inevitably correspond to a certain situation. Legal claims cannot be made on the basis of these instructions.

GUARANTEE CONDITIONS AND COMPLAINTS PROCEDURE

Dear Customer,

Our highest priority is customer satisfaction. If, despite our strict IHQ quality guidelines, you discover any deficiencies in your Intenso product, then in addition to your legal guarantee rights, Intenso International GmbH (guarantor) grants you a voluntarily, two-year guarantee for this product in accordance with the following conditions: Intenso International GmbH guarantees that the product is free of material and manufacturing defects if the product is used in accordance with the operating manual.

In a guarantee claim, Intenso International GmbH shall replace the product. Intenso International GmbH does not commit to any services that go above and beyond this, for example compensation for damages or expenses. The guarantee does not constitute liability on the part of Intenso International GmbH for the loss of data. The guarantee applies for two years after purchase by the end consumer and buyer (guarantee period). The sales receipt must be kept and a copy submitted to determine the guarantee period. The guarantee services are available to you in the countries of the European Economic Area (EEA) as well as in Switzerland (territorial scope).

Guarantee claims are excluded in the following cases:

- failure to observe the operating manual
- wear of parts that wear out over the course of time, such as batteries for example
- misuse or improper handling, installation or use
- vibrations or electrostatic discharge of the product, the effects of heat or moisture on the product that are outside the product specifications
- damage, scratches or wear
- unauthorised changes, opening the housing, interventions or repairs
- damage from other devices, force majeure or transport

For smooth processing in a guarantee claim (complaint), we ask you to observe the following points:

1. Request an RMA number for the return shipment (Intenso return document). It can be obtained on the homepage, by e-mail or via the service hotline.
Email (technical support): support@intenso-international.de
Email (RMA number): rma@intenso-international.de
Internet: www.intenso-international.de
Phone (technical support): +49 (0) 4441 – 999 111 (weekdays 9am - 4.30pm)
2. After a review and release, you will receive the corresponding Intenso return document within three workdays (by e-mail or fax). This document is valid for 14 days and authorises you to send the product back. We do not grant any entitlements by accepting the product. They only come about after completion of a final assessment of the complaint.
3. If the product subject to complaint is no longer in our product range, we will offer you a comparable article as a replacement product. If you are not in agreement with the replacement product, then we ask you to process the complaint via the sales outlet from where you originally purchased the product.
4. **Important: Pack the product including the copy of the sales receipt and all the accessories in a way that is safe to transport. The RMA number must be clearly visible on the package. The package must have sufficient postage. Intenso International GmbH only accepts return shipments that comply with all these conditions.**
5. A return shipment of foreign articles that were sent in by mistake is not possible.
6. The processing time for complaints can be up to four weeks.
7. Please send the package to the following address of the guarantor

**INTENSO INTERNATIONAL GMBH | Service Center (your RMA number)
Kopernikusstraße 12-14 | D-49377 Vechta**

MODE D'EMPLOI

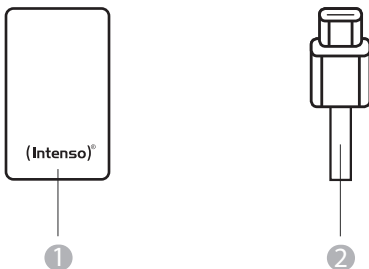
Table des matières

Vue d'ensemble	2
Matériel fourni	2
Déclaration de conformité	2
Généralités	2
Utilisation	3
Vue d'ensemble de l'appareil	3
Commande	3
Consignes de sécurité	5
Conditions d'utilisation	6
Caractéristiques techniques	6
Élimination	7
Exclusion de responsabilité	7
Conditions de garantie et procédure de réclamation	8

Qualcomm Quick Charge est un produit de Qualcomm Technologies, Inc. Qualcomm est une marque déposée de Qualcomm Incorporated enregistrée aux États-Unis et dans d'autres pays. Quick Charge est une marque déposée de Qualcomm Incorporated. Toutes les marques Qualcomm Incorporated sont utilisées avec le consentement de Qualcomm Incorporated.

VUE D'ENSEMBLE

Matériel fourni



- ❶ Intenso Powerbank PD10000
- ❷ Câble USB Type-C vers USB Type-C (compatible avec PD)
- ❸ Mode d'emploi

Déclaration de conformité



Le marquage CE indique que ce produit satisfait aux exigences de toutes les directives UE applicables à ce produit.

GÉNÉRALITÉ

À propos de ce mode d'emploi

Veuillez lire attentivement le présent mode d'emploi et observer et respecter l'ensemble des consignes figurant dans le présent mode d'emploi afin de garantir une longue durée de vie et une utilisation fiable de l'appareil. Conservez le présent mode d'emploi à portée de main et transmettez-le aux autres utilisateurs de l'appareil le cas échéant.

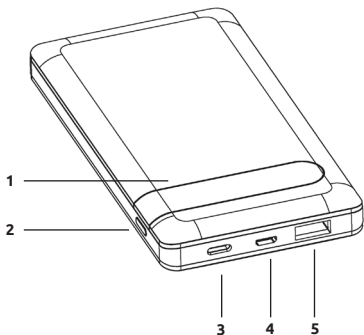
Utilisation conforme

Ce Powerbank est exclusivement destiné à alimenter en courant électrique des appareils ayant une tension de service de 5V courant continu (téléphones mobiles, lecteurs MP3, etc.), ainsi que d'appareils qui prennent en charge la norme Power Delivery (PD) ou la norme de technologie Qualcomm® Quick Charge™. Toute autre utilisation sortant de ce cadre est considérée comme non conforme et peut conduire à des dommages et des blessures. Ce produit n'est pas prévu pour une utilisation commerciale ni pour des applications médicales et spéciales dans lesquels une panne du produit peut conduire à des blessures, des cas de décès ou des dommages matériels considérables. Toute réclamation de quelque nature que ce soit consécutive à une utilisation non conforme ou au non-respect des consignes de sécurité est exclue.

UTILISATION

Vue d'ensemble de l'appareil

- 1 - Affichage LCD
- 2 - Touche de fonction (ON/OFF)
- 3 - USB-C In/Out (PD)
- 4 - microUSB In
- 5 - USB-A Out (QC)



Commande

1. Touche de fonction (ON/OFF)

Si l'opération de charge devait ne pas démarrer automatiquement, vous pouvez la démarrer manuellement en appuyant brièvement sur la touche de fonction. En appuyant deux fois brièvement, vous pouvez arrêter l'opération de charge et désactiver le Powerbank.

2. Affichage LCD

L'état de charge actuel du Powerbank est affiché numériquement à votre attention sur l'affichage LCD lors de la charge et de la décharge du Powerbank, ainsi qu'en appuyant brièvement sur la touche de fonction.

3. Mise en service / chargement de la Powerbank / chargement des appareils connectés

a) Chargement de la Powerbank

Vous pouvez charger le Powerbank à l'aide du câble de type-C à type-C livré avec l'appareil ou bien via le port microUSB (microUSB In). Reliez à cet effet le câble choisi en fonction de son type avec le port C (USB-C In/Out PD) ou le port microUSB (microUSB In) du Powerbank et votre adaptateur de secteur USB ou votre ordinateur.

Utilisez toujours une des deux possibilités de charge, le port de USB-C (USB-C In/Out PD) **ou** le port microUSB (microUSB In) !

Aucun autre appareil ne peut être chargé par l'intermédiaire du Powerbank pendant que ce dernier est en charge.

Le temps nécessaire pour charger le Powerbank dépend de la source de charge choisie et de la puissance de sortie de cette dernière.

Charge normale :

Utilisez un adaptateur USB standard ou le port USB d'un ordinateur pour charger le Powerbank à l'aide du port microUSB In (max. 5V/2.1A = max. 10.5 Watt) ou du port de USB-C In/Out PD (max. 5V/3A = max. 15 Watt).

Charge rapide :

Pour charger le Powerbank à puissance maximale (20 Watt), veuillez utiliser une combinaison d'adaptateur et de câble qui prenne en charge la norme Power Delivery (PD) ou la technologie Quick Charge. La charge rapide est affichée par un point vert au-dessus du signe de pourcentage sur l'écran. Si ce point devait ne pas apparaître, c'est que votre adaptateur de secteur ou le câble utilisé n'est pas compatible avec les normes et le Powerbank.

b) Chargement d'appareils par le biais de la Powerbank

- Ce Powerbank dispose d'un port USB-A (USB-A OUT QC) et d'un port de USB-C (USB-C In/Out PD), qui peuvent être utilisés pour charger des appareils.

Le port USB-A prend en charge la norme Qualcomm Quick Charge (QC) 3.0 Standard (sortie normale : 5V/3A max.; sortie QC : 5V/3A, 9V/2A, 12V/1.5A max. = max. 18 Watt).

Le port de USB-C prend en charge la norme Power Delivery (PD) (sortie normale : 5V/3A max. ; sortie PD : 5V/3A, 9V/2.2A, 12V/1.67A max. = max. 20 Watt).

- Utilisez, pour charger votre appareil muni d'un port de USB-C, simplement le câble de USB-C à USB-C livré avec l'appareil. Vous pouvez bien entendu également utiliser votre propre câble de charge USB pour relier le Powerbank à votre appareil. Veuillez cependant tenir compte du fait que, pour la technologie Quick Charge et la norme Power Delivery, vous aurez besoin de câbles qui prennent en charge ces normes (posez le cas échéant la question au fabricant de votre câble USB).
- Pour charger votre appareil, reliez simplement le câble livré au port de USB-C (USB-C In/Out PD) du Powerbank et l'autre extrémité au port de USB-C de l'appareil à charger. Une alternative consiste à relier votre propre câble avec – en fonction du type de câble – le port USB-A (USB-A OUT QC) ou le port de USB-C (USB-C In/Out PD) du Powerbank et l'autre extrémité à l'appareil à charger. L'opération de charge démarre automatiquement et les appareils déterminent d'eux-mêmes le courant de charge qui convient. Si la norme Power Delivery ou la technologie Quick Charge devait être utilisée, cela est affiché par le biais d'un signe de pourcentage à l'écran.
- Vous pouvez charger simultanément deux appareils avec le Powerbank. La technologie Quick Charge et la norme Power Delivery ne sont cependant prises en charge que si un seul appareil est chargé. Si 2 appareils sont chargés simultanément, les ports se partagent la sortie maximale de 5V/3A = 15Watt.
- Si un appareil est chargé avec le Powerbank et que la capacité du Powerbank est presque épuisée, cela est signalé par un clignotement des derniers chiffres à partir de 5% de capacité résiduelle. Veuillez recharger le Powerbank bientôt.
- Veuillez noter que lors du chargement d'un appareil par le biais d'une Powerbank, le processus de chargement consomme à lui seul environ 30 % de la capacité totale. Cela résulte par exemple de la puissance dissipée en raison de la chaleur du circuit électrique et de la conversion de tension.
- Pour obtenir des performances maximales, la Powerbank doit être utilisée régulièrement. Dans le cas contraire, chargez la Powerbank entièrement au moins tous les trois mois.
- Assurez-vous que la chaleur produite par le processus de chargement puisse être dissipée par l'appareil (idéalement, il convient de poser la Powerbank sur un support rigide et résistant à la chaleur pendant l'utilisation).

CONSIGNES DE SÉCURITÉ

Risques pour les enfants et pour les personnes aux facultés physiques, sensorielles ou mentales diminuées :

Les enfants sous-estiment fréquemment les risques ou ne les identifient pas du tout. Cet appareil n'est pas destiné à être utilisé par des personnes (enfants y compris) aux facultés sensorielles, physiques ou mentales diminuées ou manquant de l'expérience et/ou des connaissances nécessaires, à moins d'être surveillées par une personne responsable de leur sécurité ou d'avoir bénéficié d'instructions de la part de cette personne sur la manière d'utiliser l'appareil et d'avoir compris les risques qui en résultent. Les enfants non surveillés ne doivent pas avoir accès à l'appareil. Assurez-vous que les enfants ne jouent pas avec l'appareil.

General

N'utilisez pas l'appareil dans des régions extrêmement froides, chaude, humides ou poussiéreuses. Veillez également à ne pas l'exposer directement à la lumière du soleil. Protégez le produit contre les feux nus. Il existe un risque d'explosion !

Protégez l'appareil contre les chocs et les chutes, peu importe son état de fonctionnement.

Cet appareil est sensible aux décharges électrostatiques. Protégez par conséquent l'appareil contre toute charge électrostatique éventuelle.

Pour éviter les dysfonctionnements, ne reliez pas les ports de sortie USB de l'appareil aux ports USB d'un ordinateur ou d'un autre appareil. Ils sont uniquement destinés au chargement d'appareils spécifiques.

Ne désassemblez pas l'appareil et n'essayez pas de le réparer par vos propres moyens. Il ne contient aucune pièce nécessitant un entretien et la garantie deviendrait caduque dans ce cas.

N'enfoncez pas d'objets non prévus à cet effet dans les orifices du produit. Cela pourrait occasionner un court-circuit électrique et un incendie qui en résulterait.

N'utilisez pas cet appareil avec les mains mouillées.

Veillez ne pas utiliser d'eau ou de solutions chimiques pour nettoyer l'appareil. Veuillez utiliser uniquement un chiffon sec à cet effet.

N'essayez pas de réparer l'appareil par vos propres moyens. La garantie deviendrait caduque dans ce cas.

N'utilisez pas l'appareil s'il présente des dommages visibles ou s'il a été exposé à de l'humidité.

L'appareil produit de la chaleur au cours de l'utilisation, ceci est normal. Ne couvrez pas le produit pendant son utilisation.



ATTENTION ! Surface brûlante !

En cas d'utilisation, un maintien prolongé pendant une longue période peut causer des lésions cutanées en raison de la chaleur.

Lors de son utilisation, évitez de le maintenir pendant une longue durée sur les zones particulièrement chaudes. Ne portez pas l'appareil directement sur votre corps pendant l'utilisation. Après refroidissement, l'appareil peut être manipulé sans problème.





CONDITIONS D'UTILISATION

Utilisez l'appareil à une température entre 0 et 40 degrés Celsius et au max. à une humidité relative de l'air de 90 % (brièvement). Si vous souhaitez ne pas utiliser la Powerbank pendant une période prolongée, stockez-la à une température entre -10 et 45 degrés Celsius et au max. à une humidité relative de l'air de 90 % (brièvement) et chargez-la tous les trois mois afin de préserver pleinement sa capacité.

CARACTÉRISTIQUES TECHNIQUES

Dimensions :		136 x 71 x 16 mm
Puissance absorbée (Input) :	microUSB In:	5V- 2.1A
	USB-C In:	Normal: 5V- 3A Power Delivery: 5V- 3A, 9V- 2.2A, 12V- 1.67A (max. 20 Watt)
Courant de charge en sortie (Output) :	USB-A Out:	Normal: 5V- 3A Quick Charge: 5V- 3A, 9V- 2A, 12V- 1.5A (max. 18 Watt)
	USB-C Out:	Normal: 5V- 3A Power Delivery: 5V- 3A, 9V- 2.2A, 12V- 1.67A (max. 20 Watt)
	USB-A + USB-C Out:	5V- 3A partagé
Batterie interne :		10 000 mAh / batterie 3,7 V lithium polymère
Indicateur d'état :		Affichage LCD numérique
Protection intégrée contre les surcharges / les décharges totales / les surtensions / les courts-circuits :		Oui
Durée de veille :		Jusqu'à 3 mois

ÉLIMINATION

	<p>Élimination des batteries et piles usagées Les appareils portant ce symbole sont soumis à la directive européenne 2006/66/CE. Toutes les batteries et piles usagées doivent être éliminées séparément des ordures ménagères via les points de collecte prévus par l'État. Une élimination dans les règles évite les dommages écologiques.</p>
 	<p>Élimination d'appareils électriques usagés Les appareils portant ce symbole sont soumis à la directive européenne 2012/19/CE. Tous les appareils électriques et appareils électriques usagés doivent être éliminés séparément des ordures ménagères via les points de collecte prévus par l'État. Une élimination des appareils électriques usagés dans les règles évite les dommages écologiques.</p>
	<p>Emballage : Les emballages sont des matières premières. Le matériel d'emballage de ce produit est adapté au recyclage et peut être réutilisé. Veuillez observer les réglementations locales en vigueur en matière de recyclage lors de l'élimination de tout matériel.</p>

EXCLUSION DE RESPONSABILITÉ

Le micrologiciel et/ou le matériel peut être modifié à tout moment sans préavis. Pour cette raison, il est possible que certaines parties du présent mode d'emploi, caractéristiques techniques et illustrations figurant dans la présente documentation diffèrent légèrement du produit dont vous disposez. L'ensemble des produits décrits dans le présent mode d'emploi sert uniquement à des fins d'illustration et ne correspond pas nécessairement à une situation spécifique. Tout recours découlant du présent mode d'emploi est exclu.

CONDITIONS DE GARANTIE ET PROCÉDURE DE RÉCLAMATION

Chère cliente, cher client,

La satisfaction absolue du client est notre priorité absolue. Si, en dépit de nos strictes directives de qualité IHQ, vous découvrez des défauts dans votre produit Intenso, Intenso International GmbH (émetteur de la garantie) accorde en plus des droits de garantie légaux, une garantie supplémentaire de deux ans pour ce produit conformément aux conditions suivantes : Intenso International GmbH garantit que le produit est exempt de défauts de matériel et de fabrication si le produit est utilisé conformément au mode d'emploi.

En cas de garantie, Intenso International GmbH effectue l'échange du produit; Intenso International GmbH ne s'engage pas à fournir des services supplémentaires, tels que le remboursement de frais ou de dommages. La garantie ne justifie en particulier aucune responsabilité d'Intenso International GmbH pour la perte de données. La garantie est valable deux ans à compter de l'achat par l'utilisateur final et l'acheteur (période de garantie). Le bon de caisse doit être conservé pour pouvoir déterminer la période de garantie et une copie doit être présentée. La garantie est disponible dans les pays de l'Espace économique européen (EEE) et en Suisse (champ d'application géographique).

La garantie est exclue dans les cas suivants :

- Non-respect du mode d'emploi
- Usure de composants, qui s'usent avec le temps, tels que les piles
- Manipulation, installation ou utilisation abusives ou incorrectes
- Secousses ou décharges électrostatiques du produit, effets de la chaleur ou de l'humidité sur le produit au-delà des spécifications du produit
- Dommages, rayures ou usure
- Modifications arbitraires, ouverture du boîtier, intervention ou réparation
- Dommages causés par d'autres appareils, catastrophes naturelles ou transport

Pour un traitement idéal de la garantie (réclamation), nous vous demandons de respecter les points suivants :

1. Demandez un numéro RMA pour les retours (Justificatif de retour Intenso). Cela peut être fait via la page d'accueil, par e-mail ou via la ligne téléphonique d'assistance.
E-mail (assistance technique): support@intenso-international.de
E-mail (Numéro RMA): rma@intenso-international.de
Internet: www.intenso-international.de
Téléphone (assistance technique): +49 (0) 4441 – 999 111 (en semaine de 9 h à 16 h 30)
2. Après vérification et approbation, vous recevrez le justificatif de retour Intenso correspondant (par e-mail ou par fax) dans les trois jours ouvrables. Ce justificatif est valable 14 jours et vous autorise à retourner la marchandise. L'acceptation des marchandises ne constitue en aucun cas une reconnaissance de la réclamation. Celle-ci n'intervient qu'après un contrôle final de la réclamation.
3. Si le produit défectueux ne figure plus dans notre assortiment, nous vous proposons un article comparable en échange. Si vous n'êtes pas d'accord avec le produit de remplacement, nous vous demandons de vous adresser au point de vente auprès duquel vous avez initialement acheté le produit pour traiter le retour.
4. **Important : emballez soigneusement le produit, y compris la copie du bon de caisse et tous les accessoires pour assurer un transport en toute sécurité. Le numéro RMA doit être clairement visible sur l'emballage. Le colis doit être suffisamment affranchi. Intenso International GmbH accepte uniquement les retours qui remplissent toutes ces conditions.**
5. Aucun retour d'articles tiers accidentellement envoyés avec les marchandises ne sera possible.
6. Le délai de traitement de la réclamation peut aller jusqu'à quatre semaines.
7. Veuillez envoyer le colis à l'adresse suivante de l'émetteur de la garantie :

**INTENSO INTERNATIONAL GMBH | Service Center (Votre numéro RMA)
Kopernikusstraße 12-14 | D-49377 Vechta**

GEBRUIKSAANWIJZING

Inhoud

Overzicht	2
Inhoud verpakking	2
Conformiteitsverklaring	2
Algemeen	2
Gebruik	3
Overzicht apparaat	3
Bediening	3
Veiligheidsaanwijzingen	5
Gebruiksvoorwaarden	6
Technische gegevens	6
Afvalverwerking	7
Disclaimer	7
Garantievoorwaarden en klachtenprocedure	8

Qualcomm Quick Charge is een product van Qualcomm Technologies, Inc. Qualcomm is een handelsmerk van Qualcomm Incorporated, geregistreerd in de Verenigde Staten en andere landen. Quick Charge is een handelsmerk van Qualcomm Incorporated. Alle gebruikte merken van Qualcomm Incorporated worden gebruikt met toestemming.

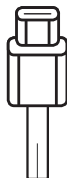
OVERZICHT

Inhoud verpakking



1

1 Intenso Powerbank PD10000



2

2 USB-C naar USB-C oplaadkabel (ondersteunt PD)

3 Gebruiksaanwijzing

Conformiteitsverklaring



Het CE-merk geeft aan dat dit product voldoet aan de vereisten van alle toepasselijke EU-richtlijnen voor dit product.

ALGEMEEN

Over deze gebruiksaanwijzing

Lees deze gebruiksaanwijzing zorgvuldig door en neem alle in deze gebruiksaanwijzing vermelde aanwijzingen in acht en volg ze op, om een lange levensduur en betrouwbare werking van het apparaat te kunnen garanderen. Berg deze gebruiksaanwijzing onder handbereik op en geef deze door aan andere gebruikers van het apparaat.

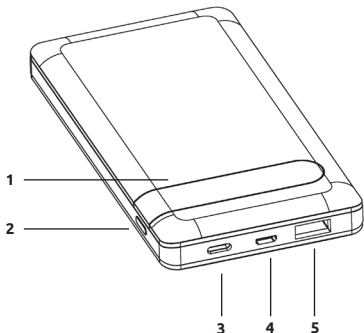
Gebruik overeenkomstig het doel

Deze powerbank is uitsluitend bedoeld om de stroomvoorziening van apparaten met een werkspanning van 5V DC (mobiele telefoons, MP3-spelers, enz.), en tevens apparaten die de Power Delivery Standard/Vermogensafgifte Standaard (PD) of de Qualcomm® Quick Charge™ technologie standaard ondersteunen. Elk ander of verder gebruik geldt niet als gebruik volgens bestemming en kan leiden tot schade en persoonlijke letsels. Dit product is niet bedoeld voor een commercieel gebruik of voor medische en speciale toepassingen, waarbij falen van het product kan leiden tot letsels, overlijden of ernstige materiële schade. Claims van welke aard dan ook vanwege schade als gevolg van niet gebruiken volgens bestemming of het niet in acht nemen van de veiligheidsinstructies zijn uitgesloten.

GEBRUIK

Overzicht apparaat

- 1 - LCD Scherm
- 2 - Functieknop (ON/OFF)
- 3 - USB-C In/Out (PD)
- 4 - microUSB In
- 5 - USB-A Out (QC)



Bediening

1. Functieknop (ON/OFF)

Als het laadproces niet automatisch start, kunt u het handmatig starten door kort op de functie-toets te drukken. Door twee keer kort te drukken, stopt het laden en schakelt u de powerbank uit.

2. LCD Scherm

De actuele laadstatus van de powerbank wordt numeriek weergegeven op het LCD-scherm wanneer de powerbank wordt opgeladen of ontladen en door kort op de functietoets te drukken.

3. In gebruik nemen / Opladen van de powerbank / Opladen van aangesloten apparaten

a) Opladen van de powerbank

U kunt de powerbank opladen via de meegeleverde USB-C naar USB-C kabel of via de microUSB-poort (microUSB In). Verbind daarvoor de geselecteerde kabel al naargelang het type met de USB-C connector (USB-C In/Out PD) of de microUSB poort (microUSB In) van de powerbank en uw USB voedingseenheid of computer.

Gebruik daarvoor altijd slechts een van de beide oplaadmogelijkheden, de USB-C connector (USB-C In/Out PD) **of** de microUSB poort (microUSB In)!

Tijdens het opladen van de powerbank, kan er geen extra apparaat worden opgeladen via de powerbank.

De benodigde laadtijd van de powerbank is afhankelijk van de geselecteerde laadbron en het uitgangsvermogen daarvan.

Normaal opladen:

Gebruik een standaard USB voedingseenheid of USB-poort van een computer om de powerbank via de microUSB In poort (max. 5V/2.1A = max. 10.5 Watt) of USB-C In/Out PD connector (max. 5V/3A = max. 15 Watt) op te laden.

Snel opladen:

Om de powerbank met maximaal vermogen (20 watt) op te laden, gebruikt u een voedingseenheid en een kabelcombinatie die de Power Delivery Standard (PD) of de Quick Charge-technologie ondersteunen. Snel opladen wordt aangegeven door een groene stip boven het procentteken op het display. Als deze stip niet verschijnt, is uw voedingseenheid of kabel niet compatibel met de normen en laadt de powerbank normaal op.

b) Apparaten opladen met de powerbank

- Deze powerbank heeft een USB A-poort (USB-A OUT QC) en een USB-C connector (USB-C In/Out PD), die beide kunnen worden gebruikt om apparaten op te laden.

De USB-A-poort ondersteunt de Qualcomm Quick Charge (QC) 3.0-standaard (output normaal: 5V/3A max.; output QC: 5V/3A, 9V/2A, 12V/1.5A max. = max. 18 Watt).

De USB-C connector ondersteunt de Power Delivery (PD) Standard (output normaal: 5V/3A max.; Output PD: 5V/3A, 9V/2.2A, 12V/1.67A max. = max. 20 Watt).

- Gebruik om uw apparaat met USB-C verbinding op te laden gewoon de meegeleverde USB-C naar USB-C kabel. Natuurlijk kunt u ook uw eigen USB-oplaadkabel gebruiken om de powerbank met uw apparaat te verbinden. Houd er echter rekening mee, dat de Quick Charge-technologie en de Power Delivery Standard kabels nodig zijn, die deze standaard ondersteunen (vraag indien nodig de fabrikant van uw USB-kabel).
- Verbind voor het opladen van uw apparaat gewoon de meegeleverde kabel met de USB-C connector (USB-C In/Out PD) met de powerbank en het andere uiteinde met de USB-C poort van het op te laden apparaat. Of verbind als alternatief uw eigen kabel met - afhankelijk van het kabeltype - de USB-A connector(USB-A OUT QC) of de Type connector (USB-C In/Out PD) van de powerbank en het andere uiteinde van het te laden apparaat. Het laadproces start automatisch en de apparaten bepalen automatisch de juiste laadstroom. Als de Power Delivery Standard of Quick Charge-technologie wordt gebruikt, wordt dit aangegeven met een groene stip boven het procentteken op het display.
- U kunt twee apparaten tegelijkertijd laden met de powerbank. De Quick Charge-technologie en de Power Delivery Standard worden echter alleen ondersteund als slechts één apparaat wordt geladen. Bij het gelijktijdig opladen van 2 apparaten, delen de poorten het maximale uitgangsvermogen van 5V/3A = 15Watt.
- Als een apparaat met de powerbank wordt opgeladen en de capaciteit van de powerbank bijna is verbruikt, wordt dit aangegeven door het knipperen van het laatste cijfer vanaf 5% resterende capaciteit. Laad de powerbank snel opnieuw op.
- Houd er rekening mee dat tijdens het opladen van een apparaat met de powerbank zo'n 30% van de totale capaciteit alleen al door het oplaadproces verbruikt wordt. Dit is het gevolg van onder meer vermogensverlies door warmteafgifte en spanningswisseling.
- Voor optimale prestaties moet de powerbank regelmatig gebruikt worden. Als de powerbank niet regelmatig gebruikt wordt, laad de powerbank dan ten minste iedere drie maanden een keer volledig op.
- Zorg dat het apparaat de warmte die tijdens het oplaadproces ontstaat af kan geven (het beste is om het apparaat tijdens het opladen op een stevige en warmtebestendige ondergrond te leggen).

VEILIGHEIDSAANWIJZINGEN

Gevaren voor kinderen en voor personen met een beperking in fysieke, zintuiglijke of psychische capaciteiten:

Kinderen onderschatten gevaren vaak of zijn er zich helemaal niet van bewust. Dit apparaat is niet bedoeld om door personen (ook kinderen) met een beperking in fysieke, zintuiglijke of psychische capaciteiten of gebrek aan ervaring en/of kennis gebruikt te worden, tenzij het gebruik plaatsvindt onder toezicht van een persoon die verantwoordelijk is voor hun veiligheid of als ze van een dergelijke persoon instructies gekregen hebben over gebruik van het apparaat en de gevaren die verbonden zijn met gebruik van het apparaat. Kinderen zonder toezicht mogen geen toegang hebben tot het apparaat. Laat kinderen niet spelen met het apparaat.

Algemeen

Gebruik het apparaat niet in extreem koude, hete, vochtige of stoffige omstandigheden. Stel het apparaat niet bloot aan directe zonnestralen. Bescherm het apparaat tegen open vuur. Er bestaat explosiegevaar!

Bescherm het apparaat als het in bedrijf is altijd tegen stoten en vallen.

Dit apparaat is gevoelig voor elektrostatische ontlading. Bescherm het apparaat daarom tegen iedere mogelijke elektrostatische ontlading.

Om onjuist functioneren te voorkomen, is het belangrijk dat u de USB-uitgangsaansluitingen van het apparaat niet verbindt met USB-aansluitingen van computers en andere apparaten. Ze zijn bedoeld voor het opladen van apparaten.

Haal het apparaat niet uit elkaar en probeer niet om zelf het apparaat te repareren. Als u dit toch doet, vervalt de garantie. Het apparaat bevat geen onderdelen die onderhoud nodig hebben.

Steek geen voorwerpen die niet daartoe bedoeld zijn in de openingen van het apparaat. Als u dat toch doet, kan dit kortsluiting en brand tot gevolg hebben.

Bedien dit apparaat niet met natte handen.

Gebruik geen water of chemische oplossingen om het apparaat schoon te maken. Maak het apparaat uitsluitend met een schone doek schoon.

Probeer niet zelf het apparaat te repareren. Als u dat toch doet, vervalt de garantie.

Gebruik het apparaat niet, als het zichtbare schade heeft of vochtig of nat geworden is.

Het apparaat ontwikkelt warmte bij gebruik. Dit is normaal. Dek het apparaat niet af bij gebruik.



WAARSCHUWING! Heet oppervlak!

Vanwege de hitte kunnen er door langer vasthouden tijdens het gebruik verwondingen van de huid ontstaan.

Voorkom bij het gebruik het langer vasthouden vooral op die plaatsen, waar een sterkere warmte wordt ontwikkeld. Draag het apparaat tijdens het gebruik niet direct op het lichaam. Na afkoeling kan het apparaat constant aangeraakt worden.

GEBRUIKSVORWAARDEN

Gebruik het apparaat uitsluitend bij 0 tot 40 graden Celsius bij max. 90% relatieve luchtvochtigheid (voor korte tijd). Als u de powerbank langere tijd niet gebruikt, bewaar deze dan tussen -10 en 45 graden Celsius bij max. 90% relatieve luchtvochtigheid (voor korte tijd) en laad het apparaat eens in drie maanden op, om de prestaties ten volle te handhaven.

TECHNISCHE GEGEVENS

Afmetingen:		136 x 71 x 16 mm
Stroomopname (input):	microUSB In:	5V- 2.1A
	USB-C In:	Normaal: 5V-3A Power Delivery: 5V- 3A, 9V- 2.2A, 12V- 1.67A (max. 20 Watt)
Oplaadstroom-afgifte (output):	USB-A Out:	Normaal: 5V- 3A Quick Charge: 5V- 3A, 9V- 2A, 12V- 1.5A (max. 18 Watt)
	USB-C Out:	Normaal: 5V- 3A Power Delivery: 5V- 3A, 9V- 2.2A, 12V- 1.67A (max. 20 Watt)
	USB-A + USB-C Out:	5V- 3A gedeeld
Interne accu:		10.000 mAh / 3,7 V lithium-polymeer-accu
Statusindicatie:		Numeriek LCD Scherm
Geïntegreerde overbelastingsbescherming / ontladingsbescherming / overspanningsbescherming / kortsluitingsbescherming:		Ja
Stand-by-tijd:		tot 3 maanden

AFVALVERWERKING

	Afvalverwerking van afgedankte accu's en batterijen Apparaten met dit symbool vallen onder Europese richtlijn 2006/66/EG. Alle afgedankte accu's en afgedankte batterijen moeten gescheiden van het huisvuil afgevoerd worden via de daarvoor bestemde inzamellocaties. Met afvalverwerking op de juiste wijze voorkomt u schade aan het milieu.
 	Afvalverwerking van afgedankte elektronica: Apparaten met dit symbool vallen onder Europese richtlijn 2012/19/EC. Alle afgedankte elektrische en elektronische apparaten moeten via de daarvoor bestemde inzamellocaties afgevoerd worden. Met afvalverwerking van afgedankte elektronica op de juiste wijze voorkomt u schade aan het milieu.
	Verpakking: Verpakkingen zijn grondstoffen. Het verpakkingsmateriaal van dit product is geschikt voor recycling en kan hergebruikt worden. Houd u bij afvalverwerking en afvoer aan de lokale voorschriften voor recycling.

DISCLAIMER

Er kunnen altijd zonder kennisgeving veranderingen aan firmware en/of hardware doorgevoerd worden. Daardoor kunnen deze gebruiksaanwijzing, technische gegevens en afbeeldingen in deze documentatie licht afwijken van het product waarover u beschikt. Alle in deze gebruiksaanwijzing beschreven punten dienen uitsluitend ter verduidelijking en hoeven niet noodzakelijkerwijs met een bepaalde situatie overeen te komen. Rechtsvorderingen op basis van deze gebruiksaanwijzing zijn niet mogelijk.

GARANTIEVOORWAARDEN EN KLACHTENPROCEDURE

Beste klanten,

Een absolute klanttevredenheid heeft bij ons de hoogste prioriteit. Mocht u ondanks onze strenge IHQ kwaliteitsrichtlijnen gebreken aan uw Intenso product vaststellen, dan garandeert Intenso International GmbH (garantieverstrekker) naast de wettelijke rechten van de consument een vrijwillige garantie van 2 jaar voor dit product in overeenstemming met de volgende voorwaarden: Intenso International GmbH garandeert dat het product geen materiaal- en productiefouten bevat, als het gebruik van het product gebeurt in overeenstemming met de bedieningshandleiding.

In geval van garantie zal Intenso International GmbH de vervanging van het product uitvoeren; voor verdergaande prestaties, bijvoorbeeld vergoeding van de kosten of schade, verplicht Intenso International GmbH zich niet. De garantie rechtvaardigt in het bijzonder geen aansprakelijkheid van Intenso International GmbH voor het verlies van gegevens. De garantie geldt twee jaar lang vanaf de aankoop door de eindgebruiker en koper (garantieduur). De kassabon moet voor het bepalen van de garantieperiode bewaard en in kopie overlegd worden. Het verlenen van een garantie is voor u beschikbaar in de landen van de Europese Economische Ruimte (EER) en in Zwitserland (ruimtelijk geldigheidsgebied).

De aanspraak op garantie is in de volgende gevallen uitgesloten:

- o Het niet naleven van de bedieningshandleiding
- o Slijtage van onderdelen die in de loop van de tijd slijten, zoals batterijen
- o De verkeerde of ondeskundige behandeling, installatie of toepassing
- o Schokken of elektrostatische ontlading van het product, de inwerking van warmte of vocht op het product anders dan de productspecificaties
- o Beschadiging, krassen of slijtage
- o Het eigenmachtig veranderen, openen van de behuizing, ingrijpen of repareren
- o Schade door andere apparaten, overmacht of transport

Voor de vlekkeloze afhandeling in geval van een garantie (reclamatie) verzoeken wij u om de volgende punten in acht te nemen:

1. Vraag een RMA-nummer voor retourzendingen aan (IntensoRetourenbeleg). Dat kan via de website, per e-mail of via de Service-Hotline.

Email (technischer Support):	support@intenso-international.de
Email (RMA-nummer):	rma@intenso-international.de
Internet:	www.intenso-international.de
Telefoon (technischer Support):	+49 (0) 4441 – 999 111 (weekdagen van 9.00- 16.30 uur)

2. Na de controle en vrijgave ontvangt u binnen drie werkdagen het desbetreffende Intenso Retourenbeleg (per e-mail of fax). Dit bewijs is 14 dagen geldig en autoriseert u voor het terugzenden van het product. Wij garanderen met de afname van het product geen enkele aanspraak. Deze ontstaat pas na de beëindiging van een afsluitende test van de reclamatie.
3. Zit het gereclameerde product niet meer in ons assortiment, dan bieden wij u een vergelijkbaar artikel aan als vervangend product. Als u niet akkoord gaat met het vervangende product, verzoeken wij u de reclamatie af te handelen via het verkooppunt, waar u het product oorspronkelijk gekocht hebt.
4. **Belangrijk: verpak het product inclusief de kopie van de kassabon en alle accessoires transportveilig. Het RMA-nummer moet duidelijk zichtbaar op het pakket zijn aangebracht. Het pakket moet voldoende gefrankeerd zijn. Intenso International GmbH accepteert alleen retourzendingen die aan al deze voorwaarden voldoen.**
5. Een retourzending met per ongeluk ook ingesloten vreemde artikelen is niet mogelijk.
6. De bewerkingsduur van de reclamatie kan tot vier weken bedragen.
7. Stuur het pakket a.u.b. naar het volgende adres van de garantieverstrekker:

INTENSO INTERNATIONAL GMBH | Service Center (uw RMA-nummer)
Kopernikusstraße 12-14 | D-49377 Vechta

ISTRUZIONI

L'indice

Panoramica	2
Contenuto della confezione	2
Dichiarazione di conformità	2
Generale	2
Utilizzo	3
Panoramica del dispositivo	3
Funzionamento	3
Istruzioni di sicurezza	5
Condizioni di funzionamento	6
Dati tecnici	6
Smaltimento	7
Limitazione di responsabilità	7
Condizioni di garanzia e procedura di reclamo	8

Qualcomm Quick Charge è un prodotto di Qualcomm Technologies, Inc. Qualcomm è un marchio di Qualcomm Incorporated registrato negli Stati Uniti e in altri Paesi.
Quick Charge è un marchio di Qualcomm Incorporated. Tutti i marchi Qualcomm Incorporated Marken sono utilizzati previa autorizzazione.

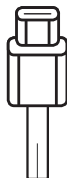
PANORAMICA

Contenuto della confezione



1

1 Intenso Powerbank PD10000



2

2 Cavo USB-C a USB-C (supporta lo standard PD)

3 Istruzioni

Dichiarazione di conformità



Il marchio CE indica che questo prodotto soddisfa i requisiti di tutte le direttive UE applicabili al prodotto medesimo.

GENERALE

A questo manuale

Leggere attentamente questo manuale e seguire tutte le istruzioni riportate al suo interno per garantire una lunga durata e un uso affidabile del dispositivo. Tenere questo manuale a portata di mano e cederlo ad altri utenti del dispositivo.

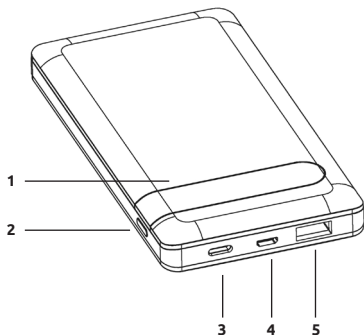
Utilizzo conforme

Questo power bank è pensato esclusivamente per ricaricare apparecchi con una tensione di esercizio di 5V CC (telefoni cellulari, lettori MP3, ecc.), e apparecchi che supportano lo standard Power Delivery (PD) o lo standard della tecnologia Qualcomm® Quick Charge™. Un uso diverso o aggiuntivo non è considerato conforme e può causare danni e lesioni. Questo prodotto non è pensato per un utilizzo commerciale o per applicazioni mediche e speciali, nelle quali il guasto del prodotto può causare lesioni, decessi o gravi danni alle cose. Sono escluse rivendicazioni di qualsiasi tipo per danni derivanti da un uso non conforme o dalla mancata osservanza delle disposizioni di sicurezza.

UTILIZZO

Panoramica del dispositivo

- 1 - Schermo LCD
- 2 - Tasto funzione (ON/OFF)
- 3 - USB-C In/Out (PD)
- 4 - microUSB In
- 5 - USB-A Out (QC)



Funzionamento

1. Tasto funzione (ON/OFF)

Se il processo di ricarica non dovesse avviarsi automaticamente, è possibile avviarlo manualmente premendo per breve tempo il tasto funzione. Premendolo due volte per breve tempo è possibile interrompere il processo di ricarica e disattivare il power bank.

2. Schermo LCD

Lo stato di carica attuale del power bank viene visualizzato numericamente sullo schermo LCD durante la fase di ricarica e scarica del power bank e premendo brevemente il tasto funzione.

3. Messa in funzione / Carica della powerbank / Carica dei dispositivi collegati

a) Ricarica della powerbank

È possibile ricaricare il power bank con il cavetto USB-C a USB-C in dotazione o con l'uscita microUSB (microUSB In). A tal fine collegare il cavetto selezionato a seconda del tipo con l'uscita USB-C (USB-C In/Out PD) o l'uscita microUSB (microUSB In) del power bank e al proprio alimentatore USB o computer.

Utilizzare sempre solo una delle due possibilità di ricarica, l'uscita USB-C (USB-C In/Out PD) o l'uscita microUSB (microUSB In)!

Mentre si ricarica il power bank, non è possibile ricaricare altri apparecchi tramite il power bank.

Il tempo di ricarica necessario del power bank dipende dalla fonte di ricarica selezionata e dalla sua potenza di uscita.

Ricarica normale:

Utilizzare un alimentatore USB standard o l'uscita USB di un computer per ricaricare il power bank tramite l'uscita microUSB In (max. 5V/2.1A = max. 10.5 Watt) o l'uscita USB-C In/Out PD (max. 5V/3A = max. 15 Watt).

Ricarica rapida:

Per ricaricare il power bank con la potenza massima (20 Watt), utilizzare una combinazione di alimentatore e cavetto che supporta lo standard Power Delivery (PD) o la tecnologia Quick Charge. La ricarica rapida viene indicata con un punto verde sul simbolo percentuale sul display. Se questo punto non dovesse comparire, l'alimentatore o il cavetto in dotazione non sono compatibili con gli standard e il power bank viene ricaricato normalmente.

b) Ricarica di dispositivi tramite la powerbank

- Questo power bank è dotato di un'uscita USB-A (USB-A OUT QC) e un'uscita USB-C (USB-C In/Out PD), che possono essere utilizzate entrambe per ricaricare gli apparecchi.

L'uscita USB-A supporta lo standard Qualcomm Quick Charge (QC) 3.0 (Output normale: 5V/3A max.; Output QC: 5V/3A, 9V/2A, 12V/1.5A max. = max. 18 Watt).

L'uscita USB-C supporta lo standard Power Delivery (PD) (Output normale: 5V/3A max.; Output PD: 5V/3A, 9V/2.2A, 12V/1.67A max. = max. 20 Watt).

- Utilizzare per la ricarica dell'apparecchio con uscita USB-C il cavetto in dotazione USB-C a USB-C. Ovviamente è possibile anche utilizzare il proprio cavetto USB per collegare il power bank al proprio apparecchio. Ricordarsi tuttavia che per la tecnologia Quick Charge e lo standard Power Delivery sono necessari cavetti che supportano questo standard (chiedere eventualmente al produttore del proprio cavetto USB).
- Collegare per la ricarica del proprio apparecchio semplicemente il cavetto in dotazione con l'uscita USB-C (USB-C In/Out PD) del power bank e l'altra estremità con l'uscita USB-C dell'apparecchio da ricaricare. In alternativa collegare il proprio cavetto, a seconda del tipo di cavetto, con l'uscita USB-A (USB-A OUT QC) o l'uscita USB-C (USB-C PD In/Out) del power bank e l'altra estremità con l'apparecchio da ricaricare. Il processo di ricarica inizia automaticamente e gli apparecchi stabiliscono automaticamente la corrente di ricarica idonea. Se si dovesse utilizzare lo standard Power Delivery o la tecnologia Quick Charge, questo viene indicato con un punto verde sul simbolo percentuale sul display.
- È possibile ricaricare contemporaneamente due apparecchi con il power bank. La tecnologia Quick Charge e lo standard Power Delivery vengono tuttavia supportati se viene ricaricato solo un apparecchio. Ricaricando contemporaneamente 2 apparecchi le uscite condividono l'output massimo di 5V/3A = 15Watt.
- Se un apparecchio viene ricaricato con il power bank e la capacità del power bank è quasi esaurita, questo viene segnalato con l'ultima cifra lampeggiante a partire dal 5% di capacità residua. Ricaricare appena possibile il power bank.
- Si noti che la ricarica di un dispositivo richiede alla powerbank circa il 30% della carica totale solo per tale processo. Ciò è dovuto, ad esempio, alla perdita di calore del circuito e alla conversione di tensione.
- Per prestazioni ottimali, la powerbank deve essere usata regolarmente. In caso contrario, ricaricare completamente la powerbank almeno ogni tre mesi.
- Assicurarsi che il calore generato dal processo di carica possa essere dissipato dal dispositivo (idealmente, posizionare la powerbank su una superficie solida e resistente al calore durante l'uso).

ISTRUZIONI DI SICUREZZA

Pericoli per bambini e persone con ridotte capacità fisiche, sensoriali o mentali:

I bambini sottovalutano spesso i pericoli o ne sono ignari. Questo dispositivo non è destinato a essere utilizzato da persone (compresi i bambini) con ridotte capacità fisiche, sensoriali o mentali o con mancanza di esperienza e / o conoscenza, a meno che non vengano sorvegliate da una persona responsabile della loro sicurezza o abbiano ricevuto istruzioni su come utilizzare il dispositivo medesimo. Non consentire ai bambini di utilizzare il dispositivo senza supervisione. Assicurarsi che i bambini non giochino col dispositivo.

Generale

Non utilizzare il dispositivo in ambienti estremamente caldi, freddi, umidi o polverosi. Non esporre in qualsivoglia caso alla luce solare diretta. Proteggere il prodotto dalle fiamme libere. Sussiste il pericolo di esplosione!

Proteggere sempre il dispositivo in funzione da urti e cadute.

Questo dispositivo è sensibile alle scariche elettrostatiche. Proteggerlo pertanto da eventuali scariche elettrostatiche.

Per evitare malfunzionamenti, non collegare le porte di uscita USB del dispositivo alle porte USB di computer o altri dispositivi. Queste porte sono riservate alla ricarica di dispositivi.

Non smontare il dispositivo e non tentare di ripararlo autonomamente. Non sono presenti parti riparabili dall'utente, e il mancato rispetto di questa istruzione invalida la garanzia.

Non inserire oggetti che non sono destinati all'uso nelle aperture del prodotto. In caso contrario, potrebbe verificarsi un cortocircuito e un conseguente incendio.

Non utilizzare il dispositivo con mani bagnate.

Non pulire il dispositivo con acqua o soluzioni chimiche. Utilizzare a tal fine solo un panno asciutto.

Non tentare mai di riparare il dispositivo da soli. Questo invaliderebbe la garanzia.

Il dispositivo genera calore durante l'utilizzo, e ciò è da considerarsi normale. Non coprire il prodotto mentre è in uso.

Non utilizzare il dispositivo se presenta danni visibili o è umido.



AVVISO! Superficie calda!

Durante l'uso un contatto a tempo prolungato può causare delle ferite alla pelle risultanti dal calore.

Per questo durante l'uso eviti il contatto prolungato in particolare con le aree in cui si sviluppa un calore più intenso. Durante l'uso non porti l'apparecchio direttamente sul corpo. Dopo il raffreddamento l'apparecchio può essere toccato continuamente.

CONDIZIONI DI FUNZIONAMENTO

Utilizzare il dispositivo a 0- 40 °C, con umidità relativa massima del 90% (per tempi ridotti). In caso di inutilizzo prolungato della powerbank, conservare a 10- 45 °C con umidità relativa massima del 90% (per tempi ridotti) e caricare ogni 3 mesi per preservare appieno le prestazioni.

DATI TECNICI

Dimensioni:		136 x 71 x 16 mm
Consumo di corrente (ingresso):	microUSB In:	5V- 2.1A
	USB-C In:	Normale: 5V-3A Power Delivery: 5V- 3A, 9V- 2.2A, 12V- 1.67A (max. 20 Watt)
Corrente di carica (uscita):	USB-A Out:	Normale: 5V- 3A Quick Charge: 5V- 3A, 9V- 2A, 12V- 1.5A (max. 18 Watt)
	USB-C Out:	Normale: 5V- 3A Power Delivery: 5V- 3A, 9V- 2.2A, 12V- 1.67A (max. 20 Watt)
	USB-A + USB-C Out:	5V- 3A shared
Batteria interna:		10.000 mAh / 3.7 V batteria polimerico di litio
Display di stato:		Display LCD numerico
Protezione da sovraccarico / protezione da scarica / protezione da sovratensione / protezione da cortocircuito integrate:		Si
Tempo in standby:		Fino a 3 mesi

SMALTIMENTO

	<p>Smaltimento di batterie standard e ricaricabili usate:</p> <p>I dispositivi contrassegnati da questo simbolo sono soggetti alla Direttiva europea 2006/66/CE. Tutte le batterie standard e ricaricabili usate devono essere smaltite separatamente dai rifiuti domestici presso le sedi competenti. Lo smaltimento corretto previene danni ambientali.</p>
 	<p>Smaltimento di apparecchiature elettriche usate:</p> <p>I dispositivi contrassegnati da questo simbolo sono soggetti alla Direttiva europea 2012/19/CE. Tutte le apparecchiature elettriche ed elettroniche usate devono essere smaltite separatamente dai rifiuti domestici presso le sedi competenti. Lo smaltimento corretto delle apparecchiature elettroniche usate previene danni ambientali.</p>
	<p>Imballaggio:</p> <p>L'imballaggio è composto da materie prime. Il materiale di imballaggio di questo prodotto è riciclabile e può essere riutilizzato. Per lo smaltimento di qualsiasi materiale, fare riferimento alle normative locali sul riciclo.</p>

LIMITAZIONE DI RESPONSABILITÀ

È possibile che siano apportate modifiche al firmware e/o all'hardware in qualsiasi momento senza preavviso. Per questo motivo, è possibile che alcune parti di questo manuale, le specifiche e le immagini contenute in questa documentazione possano differire leggermente dal prodotto che si sta utilizzando. Tutti gli aspetti descritti in questo manuale sono a solo scopo illustrativo e non sono necessariamente conformi a una situazione specifica. Non è possibile affermare diritti acquisiti sulla base di questo manuale.

CONDIZIONI DI GARANZIA E PROCEDURA DI RECLAMO

Cara/caro cliente,

per la noi la soddisfazione del cliente è la priorità assoluta. Se, nonostante i rigorosi controlli qualitativi, dovessero contrarre carenze nel nostro prodotto, oltre alla garanzia prevista per legge, Intenso International GmbH (garante) in qualità di produttore, le offre una garanzia supplementare di due anni, alle seguenti condizioni: Intenso International GmbH garantisce che il prodotto è privo di difetti nei materiali e di produzione, se viene utilizzato nel rispetto delle istruzioni d'uso.

Come prestazione di garanzia, Intenso International GmbH effettuerà la sostituzione del prodotto; Intenso International GmbH non è tenuta a fornire prestazioni ulteriori come il risarcimento spese o danni. Nell'ambito delle prestazioni di garanzia, Intenso International GmbH declina qualsiasi responsabilità per la perdita di dati. La garanzia è valida due anni dalla data di acquisto da parte del consumatore finale e acquirente (durata della garanzia). Lo scontrino deve essere conservato per determinare il periodo della garanzia e deve essere presentato in copia. Vengono offerte le prestazioni di garanzia previste nei Paesi dello Spazio Economico Europeo (SEE) e in Svizzera (validità geografica).

La garanzia decade nei seguenti casi:

- Mancata osservanza delle istruzioni d'uso
- Consumo di parti soggette a normale usura, ad es. le batterie
- Uso, installazione o applicazione improprio o scorretto
- Il prodotto è stato sottoposto a urti o a scariche elettrostatiche, all'azione del calore e dell'umidità in misura eccessiva rispetto alla tolleranza precisata nei dati tecnici
- Danneggiamenti, graffi o usura
- Modifiche, apertura del corpo esterno, manipolazione o riparazione eseguita autonomamente dall'utente
- Danni causati da altri apparecchi, forza maggiore o trasporto

Per non incontrare problemi nell'evasione della pratica (reclamo coperto da garanzia) la preghiamo di attenersi alle seguenti istruzioni:

1. Richieda un numero RMA per la restituzione (bolla di reso Intenso). La richiesta può essere inoltrata tramite homepage, e-mail o telefonicamente al centro di assistenza.
Email (Assistenza tecnica): support@intenso-international.de
Email (numero RMA): rma@intenso-international.de
Internet: www.intenso-international.de
Telefono (supporto tecnico): +49 (0) 4441 – 999 111 (da lunedì a venerdì dalle 9 alle 16.30)
2. Una volta eseguite le verifiche, le invieremo entro tre giorni lavorativi la bolla di reso Intenso (per e-mail o fax). La bolla di reso è valida per 14 giorni e la autorizza alla restituzione della merce. L'accettazione della merce da parte nostra non comporta il diritto al rimborso, che sarà riconosciuto solo una volta completate le verifiche.
3. Se il prodotto oggetto del reclamo non fa più parte del nostro assortimento, le offriamo un prodotto simile in sostituzione. Se non è d'accordo con la sostituzione, la invitiamo a presentare il reclamo al punto vendita presso il quale ha accettato il prodotto.
4. **Importante: confezionare il prodotto in modo sicuro per il trasporto, includendo una copia dello scontrino e degli accessori. Il numero RMA deve essere ben visibile sul pacchetto. Il pacchetto deve essere affrancato in misura sufficiente. Intenso International GmbH accetta solo restituzioni conformi a tutte queste condizioni.**
5. Gli articoli inclusi per errore nel pacchetto non saranno rispediti.
6. L'evasione del reclamo può richiedere fino a quattro settimane.
7. Il pacchetto deve essere inviato al seguente indirizzo del garante:

INTENSO INTERNATIONAL GMBH | Service Center (indicare qui il numero RMA)
Kopernikusstraße 12-14 | D-49377 Vechta

MANUAL DE INSTRUCCIONES

Índice

Resumen	2
Contenido del suministro	2
Declaración de conformidad	2
Generalidades	2
Uso	3
Vista general del aparato	3
Manejo	3
Instrucciones de seguridad	5
Condiciones de funcionamiento	6
Datos técnicos	6
Eliminación	7
Cláusula de exención de responsabilidad	7
Condiciones de garantía y proceso de reclamación	8

Qualcomm Quick Charge es un producto de Qualcomm Technologies, Inc. Qualcomm es una marca de Qualcomm Incorporated registrada en Estados Unidos y otros países. Quick Charge es una marca registrada de Qualcomm Incorporated. Todas las marcas Qualcomm Incorporated se utilizan con autorización.

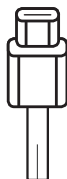
RESUMEN

Contenido del suministro



1

1 Intenso Powerbank PD10000



2

2 Cable USB-C a USB-C (compatible con estándar PD)

3 Instrucciones

Declaración de conformidad



El marcado CE indica que este producto cumple los requisitos de todas las Directivas de la UE vigentes para este producto.

GENERALIDADES

Acerca de estas instrucciones

Lea atentamente estas instrucciones y observe y siga las indicaciones que figuran en ellas a fin de garantizar una larga vida útil y un uso fiable del aparato. Conserve esas instrucciones a mano y entréguelas a otros usuarios del aparato.

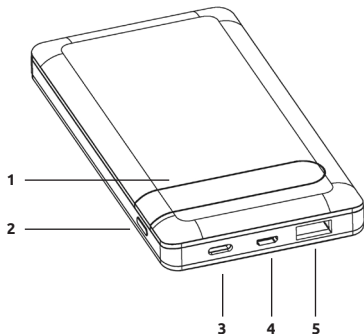
Uso previsto

Esta power bank o batería externa está destinada exclusivamente a la alimentación de corriente de dispositivos con una tensión de servicio de 5V de corriente continua (teléfonos móviles, reproductores MP3, etc.), así como dispositivos que admiten el estándar Power Delivery (PD) o el estándar tecnológico Qualcomm® Quick Charge™. Cualquier otro uso se considerará indebido, y puede causar desperfectos y lesiones. Este producto no está destinado al uso comercial o para aplicaciones médicas y especiales, en las que un fallo del producto puede causar considerables daños materiales, lesiones o la muerte. Queda excluida cualquier reclamación por daños derivados de un uso indebido o de la no observancia de las indicaciones de seguridad.

USO

Vista general del aparato

- 1 - Display LCD
- 2 - Tecla de función (ON/OFF)
- 3 - USB-C In/Out (PD)
- 4 - microUSB In
- 5 - USB-A Out (QC)



Manejo

1. Tecla de función (ON/OFF)

Si el proceso de carga no arranca automáticamente, puede iniciarlo de manera manual pulsando brevemente la tecla de función. Pulsando brevemente dos veces, puede detener el proceso de carga y desactivar la power bank.

2. Display LCD

En el display LCD se indicará de forma numérica el estado de carga actual de la power bank cuando esta se está cargando o descargando, o si presiona brevemente la tecla de función.

3. Puesta en marcha / Carga de la power bank / Carga de dispositivos conectados

a) Carga de la power bank

Puede recargar la power bank a través del cable USB-C a USB-C suministrado, o a través del puerto microUSB (microUSB In). Para ello, conecte el cable escogido en función del tipo con el puerto USB-C (USB-C In/Out PD) o con el puerto microUSB (microUSB In) de la power bank y con su fuente de alimentación USB u ordenador.

¡Use siempre una sola de ambas opciones de carga: la conexión USB-C (USB-C In/Out PD) **o** la conexión microUSB (microUSB In)!

Mientras se está cargando la power bank no debe cargarse ningún otro dispositivo a través de la power bank.

El tiempo de carga necesario de la power bank dependerá de la fuente de carga elegida y de su potencia de salida.

Carga normal:

Utilice una fuente de alimentación USB estándar o el puerto USB de u ordenador para cargar la power bank a través de la conexión microUSB In (máx. 5V/2.1A = máx. 10.5 W) o la conexión USB-C In/Out PD (máx. 5V/3A = máx. 15 W).

Carga rápida:

A fin de cargar la power bank a una potencia máxima (20 W), utilice una combinación de fuente de alimentación y cable que sea compatible con el estándar Power Delivery (PD) o la tecnología Quick Charge. La carga rápida se indica en el display mediante un punto verde encima del signo de porcentaje. Si no aparece este punto, su fuente de alimentación o el cable usado no son compatibles con los estándares citados, y la power bank se carga de forma normal.

b) Carga de dispositivos mediante la power bank

- Esta power bank dispone de una salida USB-A (USB-A QC OUT) y de una salida/entrada USB-C (USB-C In/Out PD). Ambas conexiones pueden usarse para la carga de dispositivos.

La conexión USB-A es compatible con el estándar Qualcomm Quick Charge (QC) 3.0 (salida normal: 5V/3A máx.; salida QC: 5V/3A, 9V/2A, 12V/1.5A máx. = máx. 18 W).

La conexión USB-C es compatible con el estándar Power Delivery (PD) (salida normal: 5V/3A máx.; salida PD: 5V/3A, 9V/2.2A, 12V/1.67A máx. = máx. 20 W).

- Para la carga de su dispositivo con conexión USB-C, utilice simplemente el cable USB-C a USB-C suministrado. Naturalmente también puede utilizar su propio cable de carga USB para conectar la power bank con su dispositivo. Sin embargo, tenga en cuenta que para la tecnología Quick Charge y el estándar Power Delivery se precisan cables que sean compatibles (en su caso, pregunte al fabricante de su cable USB).
- Para cargar su dispositivo, conecte el cable suministrado en el puerto USB-C (USB-C In/Out PD) de la power bank y el otro extremo con el puerto USB-C del dispositivo a cargar. Alternativamente, conecte su propio cable (en función del tipo de cable) con el puerto USB-A (USB-A OUT QC) o el puerto USB-C (USB-C In/Out PD) de la power bank y el otro extremo con el dispositivo a cargar. El proceso de carga arrancará automáticamente y los propios dispositivos calcularán la corriente de carga adecuada. Si se hace uso del estándar Power Delivery o de la tecnología Quick Charge, ello se indicará en el display mediante un punto verde encima del signo de porcentaje.
- Con la power bank puede cargar simultáneamente dos dispositivos. No obstante, la tecnología Quick Charge y el estándar Power Delivery solo son compatibles si se carga un solo dispositivo. Si se cargan simultáneamente 2 dispositivos, las conexiones comparten la salida máxima de 5V/3A = 15W.
- Si un dispositivo se está cargando con la power bank y la capacidad de esta está casi agotada, parpadeará la última cifra a partir del 5% de capacidad restante. Vuelva a cargar la power bank pronto.
- Tenga en cuenta que durante la carga de un dispositivo con una batería externa, ya solo el proceso de carga consume casi el 30% de la capacidad total. Esto es debido, por ejemplo, a la pérdida de potencia que se deriva del calor del circuito y de la transformación de la tensión.
- Para una capacidad de rendimiento óptima, es necesario que la power bank se utilice con regularidad. Si no es el caso, vuelva a cargar la power bank por completo al menos una vez cada tres meses.
- Compruebe que el calor generado por el proceso de carga pueda disiparse (lo ideal es que coloque la power bank o batería externa durante el uso sobre una base firme y resistente al calor).

INSTRUCCIONES DE SEGURIDAD

Peligro para niños y personas con capacidades mentales, sensoriales o físicas mer- madas:

Los niños a menudo infravaloran los peligros o ni siquiera los detectan. Este aparato no está destinado a ser utilizado por personas (tampoco niños) con capacidades mentales, sensoriales o físicas mer- madas o que no cuenten con la experiencia y/o los conocimientos necesarios, a no ser que los supervise una persona responsable de su seguridad o que hayan recibido instrucciones de esta sobre cómo utilizar el aparato y que hayan comprendido los peligros que implica. Los niños no de- ben acceder a este aparato sin supervisión. Asegúrese de que los niños no juegan con el aparato.

Observaciones generales

No utilice el aparato en entornos extremadamente calientes, fríos, húmedos o polvorientos. No lo exponga a la radiación solar directa. Proteja el producto de llamas directas. ¡Peligro de explosión!

Proteja el aparato en cualquier estado de funcionamiento contra golpes y caídas.

Este aparato es sensible respecto a la descarga electrostática. Por esta razón, proteja el aparato contra cualquier posible descarga electrostática.

A fin de evitar fallos de funcionamiento, no conecte las conexiones de salida USB del aparato con puertos USB de ordenadores u otros dispositivos. Esas conexiones solo están destinadas a la carga de dispositivos.

No desmonte el aparato en sus componentes individuales, y no intente repararlo usted mismo. Contiene piezas que no requieren mantenimiento, y además en este caso se extingue la garantía.

No introduzca en las aperturas del producto objetos que no estén previstos para el uso. Pueden causar un cortocircuito, que además puede dar lugar a un incendio.

No maneje el aparato con manos mojadas.

No utilice agua o soluciones químicas para limpiar el aparato. Use solo un paño seco.

No intente reparar usted mismo el aparato. En ese caso se extingue la garantía.

No utilice el aparato si presenta daños visibles o se ha humedecido.

Durante el uso, el aparato genera calor, lo cual es normal. No tape el producto durante el uso.



¡ADVERTENCIA! ¡Superficie caliente!

Mientras el dispositivo esté en uso, sujetarlo durante un tiempo pro- longado puede causar lesiones en la piel por su elevada temperatura.

Cuando lo utilice, evite sujetarlo en las áreas que estén particularmen- te calientes. No utilice el dispositivo directamente sobre su cuerpo.

Una vez frío, el dispositivo se puede tocar de forma permanente.





CONDICIONES DE FUNCIONAMIENTO

Utilice el aparato a una temperatura de entre 0 y 40 grados centígrados y a una humedad relativa del aire máxima del 90% (durante breve tiempo). Si no utilizar la batería externa durante un tiempo prolongado, almacénela a una temperatura de entre -10 y 45 grados centígrados y a una humedad relativa del aire máxima del 90% (durante breve tiempo) y cárguela cada tres meses, a fin de mantener su plena capacidad de funcionamiento.

DATOS TÉCNICOS

Dimensiones:		136 x 71 x 16 mm
Corriente de entrada (input):	microUSB In:	5V- 2.1A
	USB-C In:	Normal: 5V-3A Power Delivery: 5V- 3A, 9V- 2.2A, 12V- 1.67A (max. 20 Watt)
Corriente de salida (output):	USB-A Out:	Normal: 5V- 3A Quick Charge: 5V- 3A, 9V- 2A, 12V- 1.5A (max. 18 Watt)
	USB-C Out:	Normal: 5V- 3A Power Delivery: 5V- 3A, 9V- 2.2A, 12V- 1.67A (max. 20 Watt)
	USB-A + USB-C Out:	5V- 3A compartido
Batería interna:		10.000 mAh / 3.7V batería recargable de polímeros de litio
Indicación de estado:		Display LCD numérico
Integra protección contra sobrecargas / protección contra descargas / protección contra sobretensiones / fusible de cortocircuito:		Sí
Tiempo de standby:		hasta 3 meses

ELIMINACIÓN

	Eliminación de baterías y pilas usadas Los aparatos identificados con este símbolo están sujetos a la Directiva europea 2006/66/CE. Las baterías y pilas usadas deben eliminarse de manera separada de los residuos domésticos en puntos de recogida oficiales previstos para ello. Mediante la eliminación correcta evita usted daños para el medio ambiente.
 	Eliminación de aparatos eléctricos y electrónicos usados: Los aparatos identificados con este símbolo están sujetos a la Directiva europea 2012/19/CE. Todos los aparatos eléctricos y electrónicos deben eliminarse de manera separada de los residuos domésticos en puntos de recogida oficiales previstos para ello. Mediante la eliminación correcta de los aparatos eléctricos y electrónicos usados evita usted daños para el medio ambiente.
	Embalaje: Los embalajes son materia prima. El material de embalaje de este producto es apto para el reciclaje y puede reutilizarse. A la hora de eliminar cualquier material, tenga en cuenta las disposiciones de gestión de residuos locales.

CLÁUSULA DE EXENCIÓN DE RESPONSABILIDAD

En cualquier momento pueden realizarse sin aviso previo modificaciones en el firmware y/o en el hardware. Por esta razón es posible que partes de estas instrucciones, datos técnicos e imágenes de esta documentación difieran levemente del producto que obra en su poder. Todos los puntos descritos en estas instrucciones son a título ilustrativo y no deben coincidir forzosamente con una situación determinada. Sobre la base de estas instrucciones no podrá hacerse valer ningún derecho.

CONDICIONES DE GARANTÍA Y PROCESO DE RECLAMACIÓN

Estimado/a cliente/a:

La absoluta satisfacción del cliente es para nosotros una gran prioridad. En el caso de que detecte defectos en su producto de Intenso a pesar de nuestras estrictas directrices de calidad IHQ, Intenso International GmbH (el garante) le concederá una garantía voluntaria de dos años para este producto, además de los derechos legales de garantía, de acuerdo con las siguientes condiciones: Intenso International GmbH garantiza que el producto no tiene ningún defecto de material ni de producción si se utiliza de acuerdo con el manual de instrucciones.

En caso de una reclamación de garantía, Intenso International GmbH sustituirá el producto; Intenso International GmbH no está obligado a prestar ningún otro servicio, como la compensación de gastos o daños. La garantía no establece sobre todo ninguna responsabilidad de Intenso International GmbH por la pérdida de datos. La garantía es válida durante dos años desde la fecha de compra del usuario final y comprador (duración de la garantía). La factura de compra se debe guardar para determinar el período de garantía y se debe presentar una copia. El servicio de garantía está a su disposición en los países del Espacio Económico Europeo (EEE), así como en Suiza (ámbito de aplicación territorial).

El uso de la garantía está excluido en los siguientes casos:

- incumplimiento del manual de instrucciones
- desgaste de las piezas por el tiempo, por ejemplo las baterías
- manejo, instalación o uso indebido o inadecuado
- vibraciones o descarga electrostática del producto, exposición al calor o la humedad en el producto más allá de las especificaciones del mismo
- daño, arañazo o desgaste
- alteración no autorizada, apertura de la carcasa, intervención o reparación
- daños causados por otros dispositivos, fuerza mayor o transporte

Para asegurar un proceso eficiente en el caso de una reclamación de garantía (queja), tenga en cuenta los siguientes puntos:

1. Solicite un número RMA para las devoluciones (comprobante de devolución de Intenso). Este se puede realizar a través de la página web, correo electrónico o servicio de atención al cliente.

Email (soporte técnico):	support@intenso-international.de
Email (número RMA):	rma@intenso-international.de
Internet:	www.intenso-international.de
Teléfono (soporte técnico):	+49 (0) 4441 – 999 111 (lunes a viernes de 9 a.m. a 4.30 p.m.)

2. Después de llevar a cabo la comprobación y aprobación, recibirá el correspondiente comprobante de devolución de Intenso (por correo electrónico o fax) en un plazo de tres días laborables. Este comprobante es válido 14 días y le autoriza a devolver el producto. No aseguramos ningún derecho con la aceptación del producto. Estas surgen solo después de que se haya completado un examen final de la reclamación.

3. Si el producto reclamado ya no está en nuestra gama de productos, le ofreceremos un artículo similar como producto de reemplazo. Si no está de acuerdo con el producto de reemplazo, le pedimos que realice la queja a través del punto de venta donde compró el producto originalmente.

4. Importante: empaquete el producto incluyendo la copia de la factura de compra y todos los accesorios para un transporte seguro. El número RMA debe estar visible en el paquete. El paquete debe estar sellado. Intenso International GmbH solo acepta devoluciones que cumplan todas las condiciones.

5. No es posible la devolución de artículos enviados de manera accidental con artículos de otros fabricantes.

6. El tiempo de procesamiento de la reclamación puede durar hasta cuatro semanas.

7. Por favor, envíe el paquete a la siguiente dirección del garante:

**INTENSO INTERNATIONAL GMBH | Service Center (Su número RMA)
Kopernikusstraße 12-14 | D-49377 Vechta**

MANUAL DE INSTRUÇÕES

Índice

Visão geral	2
Material fornecido	2
Declaração de conformidade	2
Informações gerais	2
Utilização	3
Visão geral do aparelho	3
Operação	3
Indicações de segurança	5
Condições operacionais	6
Dados técnicos	6
Eliminação	7
Isenção de responsabilidade	7
Condições de garantia e processo de reclamação	8

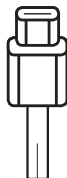
Qualcomm Quick Charge é um produto da Qualcomm Technologies, Inc. Qualcomm é uma marca comercial da Qualcomm Incorporated registada nos Estados Unidos e em outros países. Quick Charge é uma marca comercial da Qualcomm Incorporated. Todas as marcas Qualcomm Incorporated são usadas com autorização.

VISÃO GERAL

Material fornecido



1



2

- 1 Intenso Powerbank PD10000
- 2 Cabo USB-C para USB-C (suporta a norma PD)
- 3 Manual

Declaração de conformidade



A marcação CE significa que este produto cumpre os requisitos de todas as diretivas UE em vigor para este produto.

INFORMAÇÕES GERAIS

Sobre este manual

Leia este manual com atenção e siga todas as indicações nele mencionadas, para garantir uma longa vida útil e uma utilização fiável do aparelho. Mantenha este manual num local acessível e passe-o a outros utilizadores do aparelho.

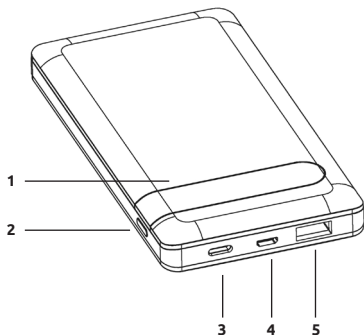
Utilização prevista

Este Powerbank está indicado exclusivamente para a alimentação de energia de dispositivos com uma tensão de serviço de 5V (telemóveis, leitores de MP3, etc.), e para dispositivos que suportem a norma Power Delivery (PD) ou norma de tecnologia da Qualcomm® Quick Charge™. Uma utilização diferente ou que vá para além do descrito é considerada em desacordo com a finalidade e pode causar danos e ferimentos. Este produto não está previsto para uma utilização comercial ou para aplicações médicas ou especiais, nas quais a falha do produto possa provocar ferimentos, morte ou danos materiais avultados. As reclamações de qualquer tipo relativas a danos por utilização indevida ou incumprimento das indicações de segurança estão excluídas.

UTILIZAÇÃO

Visão geral do aparelho

- 1 - Visor LCD
- 2 - Tecla de função (ON/OFF)
- 3 - USB-C In/Out (PD)
- 4 - microUSB In
- 5 - USB-A Out (QC)



Operação

1. Tecla de função (ON/OFF)

Se o processo de carregamento não iniciar automaticamente, pode iniciá-lo manualmente premindo brevemente a tecla de função. Pode parar o processo de carregamento e desativar o Powerbank premindo brevemente a tecla duas vezes.

2. Visor LCD

O estado de carga atual do Powerbank é indicado numericamente no visor LCD durante o carregamento e descarregamento do Powerbank, assim como mediante uma breve pressão na tecla de função.

3. Colocação em funcionamento / carregamento do Powerbank / carregamento dispositivos conectados

a) Carregamento do Powerbank

Pode carregar o Powerbank com o cabo USB-C para USB-C fornecido ou pela porta microUSB (microUSB In). Para isso, conecte o cabo selecionado conforme o tipo na ligação USB-C (USB-C In/Out PD) ou na porta microUSB (microUSB In) do Powerbank e na sua fonte de alimentação USB ou computador.

Utilize sempre apenas uma das duas opções de carregamento, a ligação USB-C (USB-C In/Out PD) **ou** a porta microUSB (microUSB In)!

Durante o carregamento do Powerbank nenhum outro dispositivo pode ser carregado pelo Powerbank.

O tempo de carregamento necessário do Powerbank depende da fonte de carregamento selecionada e da sua potência de saída.

Carregamento normal:

Utilize uma fonte de alimentação USB padrão ou uma porta USB de um computador para carregar o Powerbank através da porta microUSB In (máx. 5V/2.1A = máx. 10.5 Watt) ou ligação USB-C In/Out PD (máx. 5V/3A = máx. 15 Watt).

Carregamento rápido:

Para carregar o Powerbank com a potência máxima (20 Watt), utilize uma combinação de fonte de alimentação e cabo que suporte a norma Power Delivery (PD) ou a tecnologia Quick Charge. O carregamento rápido é indicado por um ponto verde por cima do símbolo de percentagem no visor. Se este produto não surgir, a sua fonte de alimentação ou o cabo usado não é compatível com a norma e o Powerbank deve ser carregado da forma normal.

b) Carregamento de dispositivos pelo Powerbank

- Este Powerbank tem uma porta USB-A (USB-A OUT QC) e uma ligação USB-C (USB-C In/Out PD) que podem ser usadas para o carregamento de dispositivos.
 - A porta USB-A suporta a norma Qualcomm Quick Charge (QC) 3.0 (saída normal: 5V/3A máx.; saída QC: 5V/3A, 9V/2A, 12V/1.5A máx. = máx. 18 Watt).
 - A ligação USB-C suporta a norma Power Delivery (PD) (saída normal: 5V/3A máx.; saída PD: 5V/3A, 9V/2.2A, 12V/1.67A máx. = máx. 20 Watt).
- Para carregar o seu dispositivo com a ligação USB-C utilize simplesmente o cabo USB-C para USB-C fornecido. Também pode usar o seu próprio cabo de carregamento USB para conectar o Powerbank ao seu dispositivo. Tenha em atenção que para a tecnologia Quick Charge e a norma Power Delivery é necessário um cabo que suporte estas normas (se necessário, consulte o fabricante do seu cabo USB).
- Para carregar o seu dispositivo basta ligar o cabo fornecido à ligação USB-C (USB-C In/Out PD) do Powerbank e a outra extremidade à ligação USB-C do dispositivo a ser carregado. Em alternativa, ligue o seu próprio cabo- em função do tipo de cabo- à porta USB-A (USB-A OUT QC) ou à ligação USB-C (USB-C In/Out PD) do Powerbank e a outra extremidade ao dispositivo a ser carregado. O processo de carregamento começa automaticamente e os dispositivos emitem autonomamente a corrente de carga adequada. Se for aplicada a norma Power Delivery ou a tecnologia Quick Charge, isto é indicado no visor por um ponto verde por cima do símbolo de percentagem.
- O Powerbank permite carregar dois dispositivos ao mesmo tempo. A tecnologia Quick Charge e a norma Power Delivery só são suportadas quando apenas um dispositivo está a ser carregado. Durante o carregamento simultâneo de 2 dispositivos, as ligações partilham a saída máxima de 5V/3A = 15Watt.
- Se um dispositivo estiver a ser carregado com o Powerbank e a capacidade do Powerbank estiver quase no fim, este facto será assinalado pelo piscar do último algarismo a partir de 5% da capacidade restante. O Powerbank deverá ser recarregado muito em breve.
- Tenha em atenção que, durante o carregamento de um dispositivo com um Powerbank, cerca de 30% da capacidade total é consumida unicamente no processo de carregamento. Isso deve-se, por exemplo, à perda de potência por calor do circuito e conversão da tensão.
- Para um desempenho perfeito é necessário que o Powerbank seja usado com regularidade. Se este não for o caso, carregue o Powerbank totalmente, pelo menos, todos os três meses.
- Certifique-se de que o calor produzido pelo aparelho devido do processo de carregamento é dissipado (o ideal seria colocar o Powerbank numa base firme e resistente ao calor durante a utilização).

INDICAÇÕES DE SEGURANÇA

Perigos para crianças e pessoas com capacidades físicas, sensoriais ou intelectuais limitadas:

As crianças subestimam muitas vezes o perigo ou não o conseguem mesmo identificar. Este aparelho não deve ser utilizado por pessoas (incluindo crianças) com capacidades sensoriais, físicas ou intelectuais limitadas ou sem experiência e/ou conhecimento, a não ser sob a vigilância de uma pessoa responsável pela sua segurança ou que estejam a receber instruções sobre a utilização do aparelho e tenham percebido os perigos daí resultantes. Crianças sem supervisão não devem ter acesso ao aparelho. Certifique-se de que as crianças não brincam com o aparelho.

Informações gerais

Não utilize o aparelho em zonas muito frias, muito quentes ou com muito pó. Também não sujeite o aparelho a luz solar direta. Proteja o produto de fogo aberto. Existe perigo de explosão!

Proteja o aparelho de impactos e quedas em qualquer estado de funcionamento.

Este aparelho é sensível a descargas eletrostáticas. Por isso, proteja o aparelho de qualquer possibilidade de descarga eletrostática.

Para evitar anomalias, não conecte as ligações de saída USB do aparelho a portas USB de computadores ou de outros dispositivos. Essa ligação está apenas indicada para o carregamento de dispositivos.

Não desmonte o aparelho nos seus componentes nem tente repará-lo por conta própria. Não contém peças que possam ser alvo de manutenção e a garantia será anulada nesse caso.

Não insira objetos, que não estejam previstos para a utilização, nas aberturas do produto. Isto pode provocar um choque elétrico e, conseqüentemente, um incêndio.

Nunca regule este aparelho com as mãos húmidas.

Não utilize água nem soluções químicas, para limpar o aparelho. Utilize apenas um pano seco.

Não tente reparar o aparelho por conta própria. Se tal acontecer, a garantia será anulada.

Não utilize o aparelho se apresentar danos visíveis ou se estiver húmido.

O aparelho produz calor durante a utilização, o que é normal. Não cubra o produto durante a utilização.



ATENÇÃO! Superfície muito quente!

Ao segurar durante mais tempo durante a utilização podem ser causados ferimentos da pele provocados por calor.

Evite segurar permanentemente durante a utilização, especialmente nas partes que desenvolvem um calor mais forte. Não use o aparelho diretamente junto ao corpo durante a utilização. Depois de arrefecido, o aparelho pode ser tocado continuamente.





CONDIÇÕES OPERACIONAIS

Utilize o aparelho com uma temperatura entre 0 e 40 graus Celsius e com uma humidade relativa do ar máx. de 90% (durante pouco tempo). Se o Powerbank não for usado durante muito tempo, guarde-o a uma temperatura entre -10 e 45 graus Celsius e com uma humidade relativa do ar máx. de 90% (durante pouco tempo) e carregue-o todos os três meses, para conservar a sua capacidade total.

DADOS TÉCNICOS

Dimensões:		136 x 71 x 16 mm
Consumo de corrente (entrada):	microUSB In:	5V- 2.1A
	USB-C In:	Normal: 5V-3A Power Delivery: 5V- 3A, 9V- 2.2A, 12V- 1.67A (max. 20 Watt)
Corrente de carga emissão (saída):	USB-A Out:	Normal: 5V- 3A Quick Charge: 5V- 3A, 9V- 2A, 12V- 1.5A (max. 18 Watt)
	USB-C Out:	Normal: 5V- 3A Power Delivery: 5V- 3A, 9V- 2.2A, 12V- 1.67A (max. 20 Watt)
	USB-A + USB-C Out:	5V- 3A partilhados
Bateria interna:		bateria de polímeros de lítio 10000 mAh / 3.7V
Indicação do estado:		Visor LCD numérico
Proteção integrada contra sobrecarga / proteção contra sobrecarga / proteção contra sobretensão / proteção contra curto-circuito:		Sim
Tempo em standby:		Até 3 meses

ELIMINAÇÃO

	<p>Eliminação de pilhas e baterias antigas</p> <p>Os dispositivos identificados com este símbolo estão sujeitos à diretiva europeia 2006/66/CE. Todas as pilhas e baterias antigas têm de ser eliminadas separadamente do lixo doméstico e entregues nos locais previstos para o efeito. A eliminação correta permite evitar danos ambientais.</p>
 	<p>Eliminação de aparelhos elétricos e eletrónicos em fim de vida:</p> <p>Os dispositivos identificados com este símbolo estão sujeitos à diretiva europeia 2012/19/CE. Todos os aparelhos elétricos e eletrónicos em fim de vida têm de ser eliminados separadamente do lixo doméstico e entregues nos locais previstos para o efeito. A eliminação correta de aparelhos elétricos e eletrónicos em fim de vida permite evitar danos ambientais.</p>
	<p>Embalagem:</p> <p>As embalagens são matérias-primas. O material da embalagem deste produto está indicado para a reciclagem e pode ser utilizado. Ao eliminar qualquer tipo de material, tenha em consideração as normas de reciclagem locais.</p>

ISENÇÃO DE RESPONSABILIDADE

Podem ser efetuadas alterações sem aviso prévio no firmware e/ou hardware. Por esse motivo, é possível que partes deste manual, dados técnicos e imagens nesta documentação possam divergir do seu produto. Todos os pontos descritos neste manual destinam-se apenas ao esclarecimento e não têm forçosamente de coincidir com uma situação específica. Não podem ser exercidos direitos legais em virtude deste manual.

CONDIÇÕES DE GARANTIA E PROCESSO DE RECLAMAÇÃO

Estimada cliente, Estimado cliente,

A satisfação dos clientes é para nós uma prioridade absoluta. Se, apesar das nossas rigorosas diretrizes de qualidade IHQ, detetar anomalias no seu produto Intenso, a empresa Intenso International GmbH (garante) concede, para além dos direitos legais de garantia, uma garantia voluntária de dois anos sobre este produto de acordo com as seguintes condições: a Intenso International GmbH garante que o produto não tem defeitos de material e de produção se o produto for usado em conformidade com as instruções de uso.

Em caso de garantia, a Intenso International GmbH realiza a substituição do produto; a Intenso International GmbH não se compromete a prestações que excedam as referidas, como por exemplo reembolso de despesas ou indemnizações. A garantia não fundamenta em especial responsabilidade da Intenso International GmbH pela perda de dados. A garantia é válida por dois anos a partir da compra pelo consumidor final e pelo comprador (período de garantia). O talão de compra deve ser guardado para determinar o período de garantia e é apresentado em cópia. As prestações de garantia estão disponíveis nos países do Espaço Económico Europeu (EEE) e na Suíça (extensão territorial).

A utilização da garantia está excluída nos casos seguintes:

- Incumprimento das instruções de uso
- Desgaste de peças que se gastem ao longo do tempo, como p. ex. pilhas
- Tratamento, instalação ou utilização abusiva ou incorreta
- Vibrações ou descarga eletrostática do produto, efeitos de calor ou humidade sobre o produto fora das especificações do produto
- Danificação, riscos ou desgaste
- Alteração arbitrária, abertura da carcaça, intervenção ou reparação
- Danos provocados por outros dispositivos, força maior ou transporte

Para o processo regular em caso de garantia (reclamação), pedimos que observe os seguintes pontos:

1. Peça um número RMA para devoluções (documento de devolução Intenso). Tal pode ser realizado através da página de internet, por e-mail ou através da linha direta de assistência.

Email (apoio técnico):	support@intenso-international.de
Email (número RMA):	rma@intenso-international.de
Internet:	www.intenso-international.de
Telefone (apoio técnico):	+49 (0) 4441 – 999 111 (Dias úteis, das 9h às 16h30)

2. Após verificação e confirmação, recebe o respetivo documento de devolução Intenso dentro de três dias úteis (por e-mail ou fax). Este documento é válido por 14 dias e autoriza-o a devolver o produto. Com a receção do produto não aceitamos quaisquer reivindicações. Estas só existem após o fim de uma verificação conclusiva da reclamação.

3. Se já não tivermos o produto reclamado no programa, propomos-lhe um artigo similar como produto de substituição. Se não estiver de acordo com o produto de substituição, pedimos-lhe que processe a reclamação através do ponto de venda no qual originalmente adquiriu o produto.

4. **Importante: embale o produto de modo seguro para o transporte, juntamente com a cópia do talão de compra e todos os acessórios. O número RMA tem de estar colocado muito visivelmente no pacote. O pacote tem de ser enviado com o porte pago. A Intenso International GmbH só aceita devoluções que preencham todas estas condições.**

5. Não é possível uma devolução de artigos de terceiros que tenham sido enviados por engano.

6. O tempo de processamento da reclamação pode chegar a quatro semanas.

7. Por favor envie o pacote para o seguinte endereço do garante:

INTENSO INTERNATIONAL GMBH | Service Center (o seu número RMA)
Kopernikusstraße 12-14 | D-49377 Vechta

NÁVOD K OBSLUZE

Obsah

Přehled	2
Obsah dodávky	2
Prohlášení o shodě	2
Všeobecně	2
Používání	3
Přehled přístroje	3
Obsluha	3
Bezpečnostní pokyny	5
Provozní podmínky	6
Technická data	6
Likvidace	7
Vyloučení ručení	7
Záruční podmínky a průběh reklamace	8

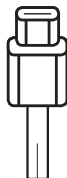
Qualcomm Quick Charge je produkt společnosti Qualcomm Technologies, Inc. Qualcomm je obchodní značka společnosti Qualcomm Incorporated registrovaná v Spojených státech a jiných zemích. Quick Charge je obchodní značka společnosti Qualcomm Incorporated. Všechny značky Qualcomm Incorporated se používají s povolením.

PŘEHLED

Obsah dodávky



1



2

- 1 Intenso Powerbank PD10000
- 2 USB-C k nabíjecímu kabelu USB-C (podporuje PD Standard)
- 3 Návod

Prohlášení o shodě



Symbol CE prokazuje, že tento produkt splňuje požadavky všech směrnic EU pro tento produkt.

VŠEOBECNĚ

K tomuto návodu

RPřečtěte si pečlivě tento návod a respektujte všechny pokyny uvedené v tomto návodu, aby se zaručila dlouhodobá životnost a spolehlivé používání přístroje. Uchovejte tento návod na dosah ruky a odevzdejte jej jiným uživatelům přístroje.

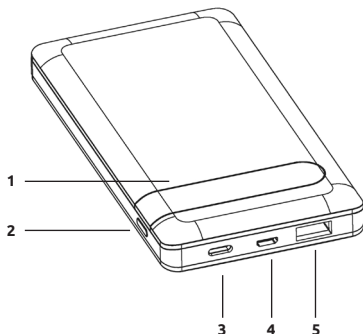
Používání podle předpisů

Tato powerbanka je určena výlučně k napájení proudem přístrojů s provozním napětím 5V jednosměrný proud (mobilní telefony, MP3 přehrávače, atd.) a také přístrojů, které podporují standardní technologii Power Delivery Standard (PD) nebo Qualcomm® Quick Charge™. Používání nad rámec předpisů nebo jiné používání se považuje za používání proti předpisům a může vést k vzniku poškození a zranění. Tento produkt není naplánovaný ke komerčnímu používání nebo na medicínské a speciální účely, při kterých může výpadek produktu způsobit zranění, smrtelné úrazy nebo výrazné věcné škody. Nároky jakéhokoli druhu za škody způsobené používáním proti předpisům nebo nedodržováním bezpečnostních pokynů jsou vyloučené.

POUŽÍVÁNÍ

Přehled přístroje

- 1 - LCD displej
- 2 - Funkční tlačítko (ON/OFF)
- 3 - USB-C In/Out (PD)
- 4 - microUSB In
- 5 - USB-A Out (QC)



Obsluha

1. Funkční tlačítko (ON/OFF)

Pokud nelze spustit nabíjecí proces automaticky, lze jej manuálně spustit krátkým stisknutím tlačítka. Dvojitým krátkým stisknutím lze zastavit nabíjecí proces a deaktivovat powerbanku.

2. LCD displej

Aktuální stav nabití powerbanky se vám zobrazuje při nabíjení nebo vybití powerbanky a také krátkým stisknutím, funkčního tlačítka numericky na LCD displeji.

3. Uvedení do provozu / Nabíjení powerbanky / Nabíjení připojených přístrojů

a) Nabíjení powerbanky

Powerbanku můžete nabít přes dodávaný USB-C ke kabelu USB-C nebo přes přípojku microUSB (microUSB In). Spojte k tomu zvolený kabel vždy podle typu s přípojkou USB-C (USB-C In/Out PD) nebo přípojkou microUSB (microUSB In) powerbanky a svým síťovým adaptérem USB nebo počítačem.

Využijte vždy pouze jednu z obou možností nabíjení, přípojku USB-C (USB-C In/Out PD) **nebo** přípojku microUSB (microUSB In)!

Zatím, co se nabíjí powerbanka, nelze přes powerbanku nabít další přístroj.

Potřebná doba nabíjení powerbanky je závislá od zvoleného nabíjecího zdroje a jeho výstupního výkonu.

Běžné nabíjení:

Využijte standardní síťový adaptér USB nebo USB přípojku počítače, abyste nabili powerbanku přes přípojku microUSB In (max. 5V/2.1A = max. 10.5 Watt) nebo přípojku USB-C In/Out PD (max. 5V/3A = max. 15 Watt).

Rychlé nabíjení:

Aby bylo možné nabíjet powerbanku s maximálním výkonem (20 Watt), použijte kombinaci síťového adaptéru a kabelu, která podporuje Power Delivery Standard (PD) nebo technologii Quick Charge. Rychlé nabíjení se zobrazí zeleným bodem nad symbolem procent na displeji. Pokud se tento bod neobjeví, je váš síťový adaptér nebo používaný kabel kompatibilní se standardem a powerbanka se normálně nabíjí.

b) Nabíjení přístrojů přes powerbanku

- Tato powerbanka disponuje přípojkou USB-A (USB-A OUT QC) a přípojkou USB-C (USB-C In/Out PD), které lze obě použít k nabíjení přístrojů.

Přípojka USB-A podporuje Qualcomm Quick Charge (QC) 3.0 Standard (běžný výstup: 5V/3A max.; výstup QC: 5V/3A, 9V/2A, 12V/1.5A max. = max. 18 Watt).

Přípojka USB-C podporuje Power Delivery (PD) Standard (běžný výstup: 5V/3A max.; výstup PD: 5V/3A, 9V/2.2A, 12V/1.67A max. = max. 20 Watt).

- Využijte k nabíjení vašeho přístroje s přípojkou USB-C jednoduše dodávaný USB-C ke kabelu USB-C. Přirozeně lze použít také svůj vlastní USB nabíjecí kabel, abyste spojili powerbanku se svým přístrojem. Musíte ale respektovat, že pro technologii Quick Charge a Power Delivery Standard jsou potřebné kabely, které podporují tento standard (zeptejte se k tomu případně výrobce vašeho USB kabelu).
- Spojte k nabíjení vašeho přístroje jednoduše dodávaný kabel s přípojkou USB-C (USB-C In/Out PD) powerbanky a druhý konec s přípojkou USB-C nabíjeného přístroje. Alternativně spojte svůj vlastní kabel v závislosti od typu kabelu s přípojkou USB-A (USB-A OUT QC) nebo přípojkou USB-C (USB-C In/Out PD) powerbanky a druhý konec s nabíjeným přístrojem. Nabíjecí proces se spustí automaticky a přístroje samostatně zjistí vhodný nabíjecí proud. Pokud se použije technologie Power Delivery Standard nebo Quick Charge, zobrazí se to zeleným bodem nad symbolem procent na displeji.
- Pomocí powerbanky lze nabíjet dva přístroje současně. Technologie Quick Charge a Power Delivery Standard jsou ale podporovány pouze tehdy, když se nabíjí přístroj. Při současném nabíjení 2 přístrojů si rozdělí přípojky maximální výstup 5V/3A = 15Watt.
- Pokud se nabíjí přístroj prostřednictvím powerbanky a kapacita powerbanky je téměř vyčerpána, zobrazuje se to blikáním poslední číslice od 5% zbylé kapacity. Musíte opět brzo nabít powerbanku.
- Respektujte, že během nabíjení přístroje pomocí powerbanky se spotřebuje přibližně 30% celkové kapacity prostřednictvím nabíjecího procesu. Je to podmíněno například ztrátou tepelného výkonu spínacího okruhu a změnou napětí.
- Pro optimální výkonnost se musí pravidelně používat powerbanka. Pokud by tomu tak nebylo, musíte nabít powerbanku úplně minimálně každé tři měsíce.
- Postarejte se o to, aby bylo možné odevzdávat teplo přístroje, vznikající během nabíjecího procesu (v ideálním případě položte powerbanku během používání na pevnou podložku odolnou proti teplu).

BEZPEČNOSTNÍ POKYNY

Nebezpečí pro děti a osoby s omezenými fyzickými, sensorickými nebo duševními schopnostmi:

Děti často podceňují nebezpečí, nebo jej vůbec neidentifikují. Tento přístroj není určený k tomu, aby jej používali osoby (také děti) s omezenými sensorickými, fyzickými nebo duševními schopnostmi nebo nedostatkem zkušeností a/nebo nedostatkem znalostí, ledaže jsou pro jejich bezpečnost pod dohledem kompetentní osoby nebo obdrželi pokyny, jak používat přístroj a pochopili nebezpečí, která vychází z přístroje. Děti bez dohledu nemůžou mít přístup k přístroji. Ujistěte se, že si děti nehrají s přístrojem.

Všeobecné informace

Nepoužívejte přístroj v extrémně chladných, horkých, vlhkých nebo prašných oblastech. Nevystavujte přístroj přímému slunečnému záření. Chraňte produkt před otevřeným ohněm. Hrozí riziko exploze!

Chraňte přístroj v každém provozním stavu před nárazem a pádem.

Tento přístroj je citlivý na elektrostatické výboje. Chraňte proto přístroj před každým možným elektrostatickým výbojem.

Aby se zamezilo chybným funkcím, nespojujte výstupní přípojky USB přístroje s přípojkami USB počítačů nebo jiných přístrojů. Jsou určené pouze k nabíjení přístrojů.

Nerozebírejte přístroj na samostatné součástky a nepokoušejte se jej sami opravovat. Neobsahuje díly k údržbě a v tomto případě zaniká záruka.

Nezasunujte předměty, které nejsou naplánované k použití, do otvorů produktu. Mohlo by to vést k elektrickému zkratu a jím způsobenému požáru.

Neobsluhujte přístroj mokřma rukama.

K čištění přístroje nepoužívejte vodu nebo chemické roztoky. Použijte k čištění suchý hadřík.

Nepokoušejte se sami opravovat přístroj. Záruka zaniká v tomto případě:

Přístroj vytváří při používání teplo, je to přirozené. Produkt nelze během používání zakrývat.

Nepoužívejte přístroj, pokud vykazuje viditelné škody, nebo je vlhký.



POZOR! Horký povrch!

Při používání může dojít během dlouhodobého držení k poranění pokožky horkem.

Při používání se zvláště vyhněte dlouhodobému držení v oblastech, ve kterých dochází k silnému zahřívání. Během používání nemějte zařízení přímo na těle. Po vychladnutí zařízení, se ho můžete dlouhodobě dotýkat.





PROVOZNÍ PODMÍNKY

Provozujte přístroj při 0 až 40 stupních Celsia při max. 90 % relativní vlhkosti vzduchu (na krátkou dobu). Pokud nebudete powerbanku používat delší dobu, uskladněte ji mezi -10 a 45 stupni Celsia při max. 90 % relativní vlhkosti vzduchu (na krátkou dobu) a pak ji nabíjejte každé tři měsíce, aby se zachovala plná výkonnost.

TECHNICKÁ DATA

Rozměry:		136 x 71 x 16 mm
Příkon (vstup):	microUSB In:	5V- 2.1A
	USB-C In:	Normal: 5V-3A Power Delivery: 5V- 3A, 9V- 2.2A, 12V- 1.67A (max. 20 Watt)
Nabíjecí proud odevzdávání (výstup):	USB-A Out:	Normal: 5V- 3A Quick Charge: 5V- 3A, 9V- 2A, 12V- 1.5A (max. 18 Watt)
	USB-C Out:	Normal: 5V- 3A Power Delivery: 5V- 3A, 9V- 2.2A, 12V- 1.67A (max. 20 Watt)
	USB-A + USB-C Out:	5V- 3A sdílený
Interní akumulátor:		10.000 mAh / 3.7V Lithium polymerový akumulátor
Indikace stavu:		Numerický LCD displej
Integrovaná ochrana proti nadměrnému nabití / ochrana proti vybití / ochrana proti přepětí / pojistka proti zkratu		Ano
Doba prostojie:		Až do 3 měsíců

LIKVIDACE

	Likvidace starých akumulátorů a starých baterií Tímto symbolem označené přístroje podléhají evropské směrnici 2006/66/EU. Všechny staré akumulátory a staré baterie se musí zlikvidovat separátně od domovního odpadu přes naplánované státní skládky odpadu. Likvidací podle předpisů zamezíte ekologickým škodám.
 	Likvidace starých elektrických přístrojů: Tímto symbolem označené přístroje podléhají evropské směrnici 2012/19/EU. Všechny staré elektrické a elektronické přístroje se musí zlikvidovat separátně od domovního odpadu přes naplánované státní skládky odpadu. Likvidací starých elektrických přístrojů podle předpisů zamezíte ekologickým škodám.
	Obal: Obaly jsou suroviny. Obalový materiál tohoto produktu je vhodný k recyklaci a může se opět použít. Respektujte při likvidaci jakýchkoli materiálů místní předpisy o recyklaci.

VYLOUČENÍ RUČENÍ

Na firmware a/nebo hardware mohou být kdykoli provedené změny bez předchozího oznámení. Z tohoto důvodu je možné, že se budou části tohoto návodu, technická data a obrázky v této dokumentaci odlišovat od produktu, který vám byl dodaný. Všechny body popsané v tomto návodu slouží pouze k názorným účelům a nemusí se bezpodmínečně shodovat konkrétní situací. Na základě tohoto návodu nelze uplatnit právní nároky.

ZÁRUČNÍ PODMÍNKY A PRŮBĚH REKLAMACE

Milí zákazníci,

Vaše naprostá spokojenost je pro nás nejvyšší prioritou. Pro případ, že byste zjistili, že navzdory našim přísným směrním jakosti IHQ vykazuje Váš produkt Intenso vady, poskytuje společnost Intenso International GmbH (ručitel) vedle zákonných práv z vadného plnění dobrovolnou, dvouletou záruku na tyto produkty podle následujících podmínek: Za předpokladu, že je produkt používán v souladu s návodem k obsluze garantuje společnost Intenso International GmbH, že produkt nemá materiální a výrobní vady.

V případě uplatnění záruky společnost Intenso International GmbH produkt vymění; společnost Intenso International GmbH není povinna poskytovat další plnění nad rámec uvedeného, např. úhradu nákladů nebo náhradu škody. Záruka zejména nepředstavuje odpovědnost společnosti Intenso International GmbH za ztrátu dat. Záruka platí dva roky poté, co produkt koupil konečný spotřebitel a kupující (záruční doba). Pro určení záruční doby uschovejte účtenku a předložte poté kopii. Plnění ze záruky se poskytují v zemích Evropského hospodářského prostoru (EHP) a ve Švýcarsku (územní rozsah záruky).

Poskytnutí plnění ze záruky je vyloučeno v následujících případech:

- o nedodržení návodu k obsluze
- o opotřebením dílů, které v průběhu času podléhají opotřebením, např. baterie
- o nesprávná nebo neodborná manipulace, instalace či použití
- o vibrace nebo elektrostatický výboj produktu, působení tepla nebo vlhka na produkt nad rámec produktové specifikace
- o poškození, škrábance nebo opotřebením
- o svévolné změny, otevření krytu, zásahy nebo opravy
- o škody způsobené jiným zařízením, vyšší moci či přepravou

Pro bezproblémové vyřízení reklamace v případě uplatnění záruky Vás žádáme o dodržení následujících bodů:

1. Vyžádejte si RMA číslo pro vrácení zboží (doklad společnosti Intenso pro vrácení). Můžete tak učinit přes domovské stránky, e-mail nebo servisní horkou linku.

Email (technická podpora):	support@intenso-international.de
Email (RMA číslo):	rma@intenso-international.de
Internet:	www.intenso-international.de
Telefon (technická podpora):	+49 (0) 4441 – 999 111 (pracovní dny od 9:00 do 16:30)
2. Po ověření a schválení obdržíte do tří pracovních dnů příslušný doklad společnosti Intenso pro vrácení (e-mailem nebo faxem). Tento doklad je platný 14 dní a opravňuje Vás k vrácení zboží. Přijetí zboží nepředstavuje uznání nároků. Ty vznikají až po závěrečném prověření reklamace.
3. V případě, že reklamovaný produkt už nebudeme mít v sortimentu, nabídneme Vám pro výměnu srovnatelný produkt. Pokud o takový produkt nemáte zájem, obraťte se prosím s reklamací na prodejní místo, kde jste produkt původně pořídili.
4. **Důležité: Zabalte produkt včetně kopie účtenky a veškerého příslušenství bezpečně pro přepravu. RMA číslo musí být na balíku dobře viditelné. Balík musí být dostatečně ofrankovaný. Společnost Intenso International GmbH přijímá zásilky s vráceným zbožím pouze při splnění všech těchto podmínek.**
5. Není možné vrátit zboží s cizími produkty zaslanými nedopatřením společně.
6. Doba zpracování reklamace může činit až čtyři týdny.
7. Balík zašlete na následující adresu ručitele:

**INTENSO INTERNATIONAL GMBH | Service Center (Vaše RMA číslo)
Kopernikusstraße 12-14 | D-49377 Vechta**

UPUTA ZA UPORABU

Sadržaj

Pregled	2
Sadržaj isporuke	2
Izjava o sukladnosti	2
Općenito	2
Uporaba	3
Pregled uređaja	3
Rukovanje	3
Sigurnosne napomene	5
Radni uvjeti	5
Tehnički podaci	6
Izuzimanje od odgovornosti	6
Zbrinjavanje	7
Jamstveni uvjeti i postupak reklamacije	8

Qualcomm Quick Charge je proizvod tvrtke Qualcomm Technologies, Inc. Qualcomm je robna marka tvrtke Qualcomm Incorporated registrirana u SAD-u i drugim zemljama. Quick Charge je robna marka tvrtke Qualcomm Incorporated. Sve Qualcomm Incorporated marke koriste se uz odobrenje.

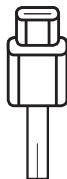
PREGLED

Sadržaj isporuke



1

1 Intenso Powerbank PD10000



2

2 USB-C na USB-C kabel (koji podržava Power Delivery)

3 Upute

Izjava o sukladnosti



Oznaka CE pokazuje da ovaj proizvod ispunjava zahtjeve svih EU-Direktiva koje se primjenjuju na njega.

OPĆENITO

O ovom priručniku

Pažljivo pročitajte ove upute, uvažite i slijedite sve napomene iz ovih Uputa kako biste omogućili dugi vijek trajanja i pouzdano korištenje uređaja. Držite ove upute na lako dostupnom mjestu i predajte ih drugim korisnicima uređaja.

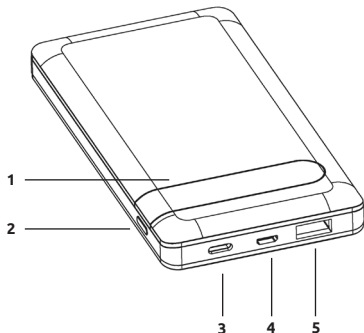
Pravilna uporaba

Ovaj prijenosni punjač isključivo je namijenjen za napajanje uređaja radnim naponom od 5 V istosmjerne struje (mobilni telefoni, MP3-player, itd.), i uređaja koji podržavaju Power Delivery Standard (PD) ili tehnološki standard Qualcomm® Quick Charge™. Svako drugo korištenje nije pravilno i može uzrokovati oštećenja i ozljede. Ovaj proizvod nije predviđen za komercijalne, medicinske ni posebne svrhe, u kojima neispravnost uređaja može uzrokovati ozljede, smrtonosne posljedice ili veliku materijalnu štetu. Isključeno je svako pravo na reklamaciju u slučaju šteta nastalih nepravilnom uporabom ili zanemarivanjem sigurnosnih napomena.

UPORABA

Pregled uređaja

- 1 - LCD zaslon
- 2 - Funkcijska tipka (ON/OFF)
- 3 - USB-C In/Out (PD)
- 4 - microUSB In
- 5 - USB-A Out (QC)



Rukovanje

1. Funkcijska tipka (ON/OFF)

Ako se punjenje ne pokrene automatski, možete ga pokrenuti ručno kratkim pritiskom funkcijske tipke. Dvostrukim kratkim pritiskom možete zaustaviti punjenje i isključiti stanicu za punjenje.

2. LCD zaslon

Trenutačni status punjenja prijenosnog punjača prikazat će vam se kod punjenja i pražnjenja prijenosnog punjača te kratkim pritiskom funkcijske tipke brojačano na LCD zaslonu.

3. Pokretanje/Punjenje stanice za punjenje/Punjenje priključenih uređaja

a) Punjenje stanice za punjenje

Prijenosni punjač možete napuniti isporučnim USB-C na USB-C kabelom ili preko microUSB priključka (microUSB In). Pritom spojite odabrani kabel, ovisno o tipu na USB-C priključak (USB-C In/Out PD) ili microUSB priključak (microUSB In) prijenosnog punjača i vašeg USB napajaja ili računala.

Uvijek upotrijebite samo jednu od obiju mogućnosti punjenja, USB-C priključak (USB-C In/Out PD) **ili** microUSB priključak (microUSB In)!

Tijekom punjenja prijenosnog punjača ne može se puniti nijedan drugi uređaj preko prijenosnog punjača.

Potrebno vrijeme punjenja stanice za punjenje ovisi o izabranom izvoru punjenja i njegovoj izlaznoj snazi.

Normalno punjenje:

Upotrijebite standardni USB napajaj ili USB priključak računala da biste napunili prijenosni punjač preko microUSB In priključka (maks. 5V/2.1A = maks. 10,5 W) ili USB-C In/Out PD priključak (maks. 5V/3A = maks. 15 W).

Brzo punjenje:

Za punjenje prijenosnog punjača s maksimalnom snagom (20 W) upotrijebite kombinaciju napajanja i kabela koja podržava tehnologije standardnog napajanja (PD) ili brzog punjenja. Na brzo punjenje ukazuje zelena točka iznad postotka na zaslonu. Ako se ne pojavi ta točka, vaš napajač ili korišteni kabel nije kompatibilan sa standardima i stoga će se prijenosni punjač puniti normalno.

b) Punjenje uređaja preko stanice za punjenje

- Ovaj prijenosni punjač ima USB-A priključak (USB-A OUT QC) i USB-C priključak (USB-C In/Out PD), koji se mogu koristiti za punjenje uređaja.

USB-A priključak podržava tehnologiju Qualcomm Quick Charge (QC) 3.0 Standard (izlaz normalan: 5V/3A maks.; izlaz QC: 5V/3A, 9V/2A, 12V/1.5A maks. = maks. 18 W).

Tip-C priključak podržava Power Delivery (PD) Standard (izlaz normalan: 5 V 3 A maks.; izlaz PD: 5V/3A, 9V/2.2A, 12V/1.67A maks. = maks. 20 W).

- Za punjenje uređaja s USB-C priključkom iskoristite isporučeni kabel USB-C na USB-C. Naravno, možete koristiti i vlastiti USB kabel za punjenje kako biste spojili stanicu za punjenje na vaš uređaj. No uzmite u obzir to da za tehnologiju brzog punjenja i standard napajanja treba imati kabele, koji podržavaju taj standard (raspitajte se o tome kod proizvođača vašeg USB kabela).
- Za punjenje uređaja spojite isporučeni kabel na USB-C priključak (USB-C In/Out PD) prijenosnog punjača, a drugi kraj na USB-C priključak uređaja koji se puni. Druga mogućnost: spojite vlastiti kabel, ovisno o tipu kabela, na USB-A priključak (USB-A OUT QC) ili USB-C priključak (USB-C In/Out PD) prijenosnog punjača, a drugi kraj na uređaj koji se puni. Punjenje se pokreće automatski i uređaji sami određuju prikladnu struju punjenja. Ako se primijene tehnologije standardnog napajanja ili brzog punjenja, na to će ukazati zelena točka iznad postotka na zaslonu.
- Prijenosnom baterijom istovremeno možete puniti dva uređaja. Tehnologija brzog punjenja i standard napajanja podržavaju se samo onda kada se puni samo jedan uređaj. Kod istovremenog punjenja 2 uređaja priključci dijele maksimalnu izlaznu snagu od $5V/3A = 15 W$.
- Ako se uređaj puni stanicom za punjenje i kapacitet stanice za punjenje je gotovo istrošen, na to će ukazati trepereće zadnje znamenke od 5 % preostalog kapaciteta. Ponovno napunite prijenosni punjač.
- Imajte na umu da se tijekom punjenja uređaja preko stanice za punjenje otpr. 30 % ukupnog kapaciteta potroši samo postupkom punjenja. Na to, primjerice, utječe gubitak snage kroz gubitak topline uklopnog kruga i pretvorbe napona.
- Za optimalnu snagu punjenja treba redovito koristiti stanicu za punjenje. U suprotnom potpuno napunite stanicu za punjenje najmanje jednom u tri mjeseca.
- Pobrinite se za to da uređaj ne zadržava toplinu nastalu pri punjenju (idealno bi bilo tijekom uporabe staviti stanicu za punjenje na čvrstu podlogu otpornu na toplinu).

SIGURNOSNE NAPOMENE

Opasnosti za djecu i osobe ograničenih fizičkih, osjetilnih ili duševnih sposobnosti:

Djeca često potcjenjuju opasnosti i uopće ih ne prepoznaju. Ovaj uređaj nije predviđen za to da ga upotrebljavaju djeca ni osobe ograničenih fizičkih, osjetilnih ili duševnih sposobnosti, a ni osobe nedovoljnog znanja i/ili iskustva, osim u prisutnosti osobe koja može skrbiti za njihovu sigurnost ili ih uputiti kako koristiti uređaj te kako bi razumjeli moguće opasnosti. Djeca koja nisu pod nadzorom ne smiju imati pristup uređaju. Pobrinite se da se djeca ne igraju uređajem.

Opće informacije

Uređaj nemojte koristiti u ekstremno hladnim, vrućim, vlažnim ili prašnjavim područjima. Također je ne izlažite izravnim sunčevim zrakama. Zaštitite proizvod od otvorenog plamena. Opasnost od eksplozije!

Zaštitite uređaj od udarca i pada u bilo kojem radnom stanju.

Ovaj uređaj je osjetljiv na elektrostatičko pražnjenje. Stoga zaštitite uređaj od svakog mogućeg elektrostatičkog pražnjenja.

Kako bi se izbjegli kvarovi, USB izlazne priključke uređaja ne spajajte na USB priključke računala ili drugih uređaja. Oni su predviđeni samo za punjenje uređaja.

Nemojte rastavljati uređaj na dijelove i ne pokušavajte ga popravljati sami. Ne sadrži dijelove koje treba održavati i stoga se u tom slučaju ukida pravo na jamstvo.

U otvore proizvoda ne stavljajte predmete koji nisu predviđeni za uporabu. To bi moglo dovesti do kratkog spoja i požara.

Uređajem nemojte rukovati mokrim rukama.

Za čišćenje uređaja nemojte koristiti vodu ni kemijska otapala. Pritom upotrijebite samo suhu krpu.

Nikada nemojte sami pokušavati popraviti uređaj. To je osnova za ukidanje prava na jamstvo.

Pri korištenju uređaj razvija toplinu, što je normalna pojava. Nikada nemojte pokrivati uređaj dok radi.

Uređaj nemojte koristiti ako se vide ikakvi tragovi oštećenja ili ako je vlažan.



PAŽNJA! Vruća površina!

Pri korištenju uređaja, držanje na dulje vrijeme može dovesti do opekotina na koži.

Pri korištenju izbjegavajte dulje držanje na istom mjestu, posebice ako su u pitanju dijelovi koji emitiraju veću toplotu. Tijekom uporabe ne nosite uređaj direktno uz tijelo. Nakon potpunog hlađenja uređaj se može normalno dirati.

RADNI UVJETI

Uređaj koristite pri temperaturi od 0 do 40 stupnjeva celzijevih uz maks. relativnu vlažnost od 90 % (nakratko). Ako dulje vrijeme ne koristite stanicu za punjenje, držite je na temperaturi od -10 do 45 stupnjeva celzijevih uz maks. relativnu vlažnost od 90 % (nakratko) i puniti je svaka tri mjeseca kako bi se zadržao puni kapacitet.





TEHNIČKI PODACI

Dimenzije:		136 x 71 x 16 mm
Potrošnja struje (ulazna):	microUSB In:	5V- 2.1A
	USB-C In:	Normal: 5V-3A Power Delivery: 5V- 3A, 9V- 2.2A, 12V- 1.67A (max. 20 Watt)
Struja punjenja (izlazna):	USB-A Out:	Normal: 5V- 3A Quick Charge: 5V- 3A, 9V- 2A, 12V- 1.5A (max. 18 Watt)
	USB-C Out:	Normal: 5V- 3A Power Delivery: 5V- 3A, 9V- 2.2A, 12V- 1.67A (max. 20 Watt)
	USB-A + USB-C Out:	5V- 3A zajednički korišteno
Ugrađena punjiva baterija:		10.000 mAh / 3.7V litij-polimerna
Prikaz statusa:		Brojčani LCD zaslon
Ugrađena zaštita od prekomjernog punjenja / Zaštita od pražnjenja / Prenaponska zaštita / Osigurač za kratki spoj:		Da
Vrijeme u stanju mirovanja (standby):		do 3 mjeseca

IZUZIMANJE OD ODGOVORNOSTI

U svakom trenutku i bez najave mogu se izvršiti izmjene na firmveru i/ili hardveru. Stoga postoji mogućnost da dijelovi ovih Uputa, tehnički podaci i slike iz ove dokumentacije malo odstupaju od proizvoda koji vam je isporučen. Sve što je opisano u ovim Uputama služi za jasnije razumijevanje i ne mora nužno odgovarati svakoj specifičnoj situaciji. Na temelju ovih Uputa ne mogu se upućivati nikakvi pravni zahtjevi.

ZBRINJAVANJE

	<p>Zbrinjavanje starih običnih i punjivih baterija Uređaji označeni ovim simbolom podliježu zahtjevima europske direktive 2006/66/EZ. Sve stare punjive i obične baterije moraju se zbrinjavati odvojeno od kućanskog otpada, na predviđenim mjestima za sakupljanje. Pravilnim načinom zbrinjavanja sprječavate onečišćenje okoliša.</p>
 	<p>Zbrinjavanje starih električnih uređaja: Uređaji označeni ovim simbolom podliježu zahtjevima europske direktive 2012/19/EZ. Svi električni uređaji moraju se zbrinjavati odvojeno od kućanskog otpada na predviđenim mjestima za sakupljanje. Pravilnim načinom zbrinjavanja svih električnih uređaja sprječavate onečišćenje okoliša.</p>
	<p>Pakovanje: Pakovine spadaju u sirovinu. Ambalažni materijal ovog proizvoda prikladan je za reciklažu i može se ponovno upotrebljavati. Kod zbrinjavanja svih materijala slijedite lokalne propise za recikliranje.</p>

JAMSTVENI UVJETI I POSTUPAK REKLAMACIJE

Dragi kupci,

apsolutno zadovoljstvo kupaca nama je najveći prioritet. Ukoliko bi usprkos našim strogim IHQ smjernicama kakvoće na Vašem Intenso proizvodu ustvrdili nedostatak, Intenso International GmbH (davatelj garancije) Vam pored zakonskih prava na garanciju daje dobrovoljnu, dvogodišnju garanciju za ovaj proizvod uz ograničenje sljedećih uvjeta: Intenso International GmbH garantira, da je proizvod slobodan od grešaka u materijalu i proizvodnji, ukoliko se proizvod koristi u skladu sa Uputama za uporabu.

U slučaju garancije Intenso International GmbH će izvršiti zamjenu proizvoda; na pružanje usluga izvan tog okvira, kao što su to naknada troškova ili naknada štete, Intenso International GmbH se ne obvezuje. Garancija posebno ne opravdava pravo na odgovornost Intenso International GmbH za gubitak podataka. Garancija vrijedi dvije godine od kupnje od strane krajnjeg potrošača i kupca (trajanje garancije). Blagajnički račun treba čuvati u svrhu utvrđivanja vremena trajanja garancije i priložiti u fotokopiji. Usluge na osnovi garancije na raspolaganju Vam stoje u zemljama Europskog privrednog prostora (EWR) te u Švicarskoj (prostorno područje valjanosti).

Tražnje prava na osnovi garancije isključeno je u sljedećim slučajevima:

- o nepoštivanje Upute za uporabu
- o habanje dijelova, koji se vremenom istroše, kao npr. baterije
- o zlouporaba ili nestručno rukovanje, instalacija ili primjena
- o potresanje ili elektrostatičko pražnjenje proizvoda, utjecaj topline ili vlage na proizvod izvan specifikacije proizvoda
- o oštećenja, ogrebena mjesta ili habanje
- o vlastite preinake, otvaranje kućišta, zahvati ili popravke
- o štete kroz druge uređaje, viša sila ili transport

Za rješavanje slučajeva na osnovi garancije (reklamacije) bez poteškoća, molimo Vas da u obzir uzmete sljedeće točke:

1. Za slanje natrag zatražite RMA broj (Intenso potvrda o vraćanju robe). On se može zatražiti preko internetske stranice, putem e-pošte ili preko servisne telefonske linije.

Email (tehnička podrška):	support@intenso-international.de
Email (RMA-broj):	rma@intenso-international.de
Internet:	www.intenso-international.de
Telefon (tehnička podrška):	+49 (0) 4441 – 999 111 (radnim danom od 9:00 do 16:30)

2. Nakon provjere i odobrenja unutar tri radna dobit ćete odgovarajuću Intenso potvrdu za vraćanje robe (puteme-pošte ili telefaksa). Ova potvrda vrijedi 14 dana i ovlašćuje Vas za slanje robe natrag. Prihvatom robe na dajemo nikakva prava. Ista nastaju tek nakon završetka završene provjere reklamacije.
3. Ako reklamirani proizvod više nije u sastavu našeg asortimana, ponudit ćemo Vam usporedivi artikl kao zamjenski proizvod. Ukoliko se ne slažete sa zamjenskim proizvodom, molimo Vas, da reklamaciju riješite preko prodajnog mjesta, kod kojeg se prvobitno kupili proizvod.
4. **Važno: Zapakirajte proizvod zajedno sa fotokopijom blagajničkog računa i cijelim priborom tako, da je siguran za transport. RMA broj mora biti dobro vidljivo postavljen na paket. Paket mora biti dovoljno frankiran. Intenso International GmbH prihvaća samo takve povratne pošiljke, koje ispunjavaju sve uvjete.**
5. Vraćanje nenamjerno poslanih stranih artikala nije moguće.
6. Vrijeme obrade reklamacije može trajati do četiri tjedna.
7. Pošaljite molimo Vas paket na sljedeću adresu davatelja garancije:

**INTENSO INTERNATIONAL GMBH | Service Center (Vaš RMA broj)
Kopernikusstraße 12-14 | D-49377 Vechta**

INSTRUKCJA OBSŁUGI

Spis treści

Przegląd	2
Zakres dostawy	2
Deklaracja zgodności	2
Informacje Ogólne	2
Zastosowanie	3
Przegląd urządzenia	3
Obsługa	3
Wskazówki dotyczące bezpieczeństwa	5
Warunki eksploatacji	6
Dane techniczne	6
Utylizacja	7
Wykluczenie odpowiedzialności	7
Warunki gwarancji oraz przebieg reklamacji	8

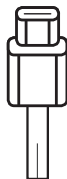
Qualcomm Quick Charge jest produktem firmy Qualcomm Technologies, Inc. Qualcomm jest marką handlową Qualcomm Incorporated, zarejestrowaną w Stanach Zjednoczonych i w innych krajach. Quick Charge jest marką handlową Qualcomm Incorporated. Wszystkie marki Qualcomm Incorporated są stosowane za pozwoleniem.

PRZEGLĄD

Zakres dostawy



1



2

- 1 Intenso Powerbank PD10000
- 2 Kabel USB-C do USB-C (obsługa standardu PD)
- 3 Instrukcja

Deklaracja zgodności



Oznaczenie CE potwierdza, że ten wyrób spełnia wymagania wszystkich obowiązujących dla tego wyrobu dyrektyw UE.

INFORMACJE OGÓLNE

Informacje odnośnie niniejszej instrukcji

Proszę dokładnie zapoznać się z niniejszą instrukcją obsługi i przestrzecą wszystkich zamieszczonych w niej wskazówek, aby zapewnić długą trwałość oraz niezawodną eksploatację urządzenia. Instrukcję przechowywać w takim miejscu, aby można było z niej zawsze skorzystać; proszę przekazać ją kolejnym użytkownikom urządzenia.

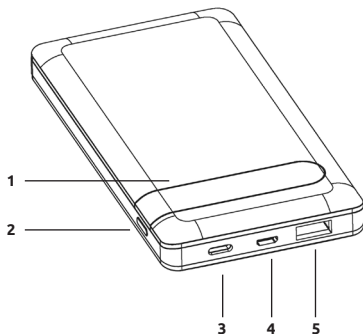
Użytkowanie zgodnie z przeznaczeniem

Niniejszy Powerbank jest przeznaczony wyłącznie do zasilania urządzeń o napięciu roboczym 5V DC (telefony komórkowe, odtwarzacze MP3 itp.), a także urządzeń, które obsługują standard Power Delivery (PD) lub technologię Qualcomm® Quick Charge™. Wszelkie inne użycie lub zastosowanie wykraczające poza ten zakres uważane jest za niezgodne z przeznaczeniem i może prowadzić do szkód materialnych i obrażeń ciała. Niniejszy produkt nie jest przeznaczony do użytku komercyjnego ani do zastosowań medycznych i specjalistycznych, w przypadku których awaria produktu może doprowadzić do obrażeń ciała, wypadków śmiertelnych lub poważnych strat materialnych. Wyklucza się wszelkie roszczenia z tytułu szkód wynikających z niewłaściwego użytkowania lub nieprzestrzegania wskazówek bezpieczeństwa.

ZASTOSOWANIE

Przegląd urządzenia

- 1 - Wyświetlacz LCD
- 2 - Przycisk funkcyjny (ON/OFF)
- 3 - USB-C In/Out (PD)
- 4 - microUSB In
- 5 - USB-A Out (QC)



Obsługa

1. Przycisk funkcyjny (ON/OFF)

Jeśli proces ładowania nie rozpocznie się automatycznie, można go uruchomić ręcznie, naciskając krótko przycisk funkcyjny. Można przerwać proces ładowania i dezaktywować Powerbank poprzez krótkie dwukrotne naciśnięcie przycisku.

2. Wyświetlacz LCD

Aktualny stan naładowania Powerbanku prezentowany jest numerycznie na wyświetlaczu LCD w trakcie ładowania lub rozładowywania Powerbanku oraz po krótkim naciśnięciu przycisku funkcyjnego.

3. Uruchomienie / ładowanie Powerbank / ładowanie podłączonych urządzeń

a) Ładowanie Powerbank

Powerbank można ładować przy pomocy dołączonego do zestawu kabla ładującego USB-C lub poprzez port microUSB (microUSB In). W zależności od typu należy podłączyć w tym celu wybrany kabel do złącza USB-C (USB-C In/Out PD) lub do portu microUSB (microUSB In) Powerbanku, a drugą końcówkę do zasilacza USB lub komputera.

Zawsze należy używać tylko jednej z dwóch opcji ładowania – portu USB-C (USB-C In/Out PD) **lub** portu microUSB (microUSB In)!

W trakcie ładowania samego Powerbanku za jego pomocą nie należy ładować dodatkowo innego urządzenia.

Niezbędny czas ładowania Powerbanku zależy od wybranego źródła ładowania i jego mocy wyjściowej.

Ładowanie zwykłe:

Należy użyć standardowego zasilacza USB lub portu USB komputera, aby ładować Powerbank poprzez port microUSB In (maks. 5V/2.1A = maks. 10,5 W) lub port USB-C In/Out PD (maks. 5V/3A = maks. 15 W).

Szybkie ładowanie:

Aby ładować Powerbank z wykorzystaniem maksymalnej mocy (20 watów), należy użyć zasilacza i takiej kombinacji kabli, która obsługuje standard Power Delivery (PD) lub technologię Quick Charge. Szybkie ładowanie jest wskazywane na wyświetlaczu za pomocą zielonego punktu nad symbolem procentu. Jeśli punkt ten nie pojawi się będzie to oznaczać, iż Twój zasilacz lub użyty kabel nie jest zgodny ze standardami i rozpocznie się ładowanie Powerbanku w trybie zwykłym.

b) Ładowanie urządzeń przez Powerbank

- Niniejszy Powerbank jest wyposażony w port USB-A (USB-A OUT QC) oraz port USB-C (USB-C In/Out PD), z których oba mogą być używane do ładowania urządzeń.

Port USB-A obsługuje standard Qualcomm Quick Charge (QC) 3.0 (zwykłe wyjście): 5V/3A maks.; wyjście QC: 5V/3A, 9V/2A, 12V/1.5A maks. = maks. 18 watów).

Port USB-C obsługuje Power Delivery (PD) Standard (zwykłe wyjście: 5V/3A maks.; wyjście PD: 5V/3A, 9V/2.2A, 12V/1.67A maks. = maks. 20 watów).

- Aby naładować urządzenie za pomocą portu USB-C, wystarczy użyć dołączonego do zestawu kabla USB-C. Oczywiście w celu podłączenia Powerbanku do urządzenia można również użyć własny kabel USB. Należy jednakże mieć na uwadze, iż do technologii Quick Charge oraz standardu Power Delivery potrzebny jest kabel obsługujący dany standard (można upewnić się ewentualnie u producenta swojego kabla USB).
- W celu rozpoczęcia ładowania urządzenia wystarczy podłączyć jedną końcówkę dostarczonego kabla do portu USB-C (USB-C In/Out PD) Powerbanku, natomiast drugą końcówkę do portu USB-C urządzenia, które ma być ładowane. Alternatywnie można podłączyć własny kabel do – w zależności od typu kabla – portu USB-A (USB-A OUT QC) lub portu USB-C (USB-C In/Out PD) Powerbanku, natomiast drugą końcówkę do urządzenia, które ma być ładowane. Proces ładowania rozpoczyna się automatycznie, urządzenia automatycznie dostosowują również odpowiedni prąd ładowania. W przypadku korzystania ze standardu Power Delivery lub technologii Quick Charge, ładowanie jest wskazywane na wyświetlaczu za pomocą zielonego punktu nad symbolem procentu.
- Za pomocą Powerbanku można ładować jednocześnie dwa urządzenia. Jednakże technologia Quick Charge i standard Power Delivery obsługiwane są wyłącznie w trakcie ładowania tylko jednego urządzenia. W trakcie jednoczesnego ładowania 2 urządzeń maksymalna moc wyjściowa portów wynosi $5V/3A = 15$ watów.
- Jeśli trwa ładowanie urządzenia za pomocą Powerbanku, a pojemność Powerbanku jest niemal wyczerpana, sygnalizowane jest to miganiem ostatniej cyfry od momentu osiągnięcia poziomu 5% pozostałej pojemności. Należy wówczas ponownie naładować Powerbank.
- Proszę pamiętać, że podczas ładowania urządzenia za pomocą Powerbank około 30% całej pojemności jest zużywane przez sam proces ładowania. Jest to uwarunkowane na przykład stratą mocy na skutek ciepła układów przełączających oraz przekształcaniem napięcia.
- Dla zachowania optymalnej wydajności należy regularnie używać Powerbank. Jeżeli urządzenie nie jest używane regularnie, należy co najmniej raz na trzy miesiące naładować całkowicie Powerbank.
- Zapewnić, aby ciepło wytwarzane w procesie ładowania mogło być oddawane przez urządzenie (idealnie, gdy można położyć Powerbank podczas użytkowania na mocnym, odpornym na temperaturę podłożu).

WSKAZÓWKI DOTYCZĄCE BEZPIECZEŃSTWA

Zagrożenie dla dzieci oraz osób z ograniczonymi zdolnościami fizycznymi, czuciowymi lub umysłowymi:

Dzieci często nie dostrzegają zagrożeń lub je bagatelizują. Urządzenia nie mogą obsługiwać osoby (również dzieci) o ograniczonych zdolnościach fizycznych, czuciowych lub umysłowych lub nieposiadające doświadczenia i/lub wiedzy, chyba że są pod nadzorem osoby odpowiedzialnej za ich bezpieczeństwo lub otrzymały od niej wskazówki, w jaki sposób należy użytkować urządzenie i rozumiały związane z nim zagrożenia. Dzieci bez nadzoru nie mogą mieć dostępu do urządzenia. Należy zapewnić, aby dzieci nie bawiły się urządzeniem.

Informacje ogólne

Nie używać urządzenia w ekstremalnie zimnych, gorących, wilgotnych lub zapylnych obszarach. Nie wystawiać go również na bezpośrednie działanie promieni słonecznych. Chronić produkt przed otwartym ogniem. Istnieje niebezpieczeństwo eksplozji!

Urządzenie w każdym stanie roboczym należy chronić przed uderzeniami i upadkiem z wysokości.

To urządzenie jest wrażliwe na wyładowania elektrostatyczne. Urządzenie należy chronić przed wszelkimi wyładowaniami elektrostatycznymi.

Aby uniknąć wadliwego działania nie wolno łączyć złączy wyjściowych USB urządzenia ze złączami komputerów lub innych urządzeń. Są one przeznaczone tylko do ładowania urządzeń.

Nie demontować urządzenia na części i nie próbować naprawiać go samodzielnie. Urządzenie nie zawiera serwisowanych części i w takim przypadku nastąpi utrata gwarancji.

Nie wkładać żadnych przedmiotów nie przeznaczonych do tego celu w otwory wyrobu. Może to doprowadzić do zwarcia elektrycznego oraz pożaru.

Nie obsługiwać urządzenia mokrymi rękami.

Nie używać wody ani roztworów chemicznych do czyszczenia urządzenia. Do tego celu stosować wyłącznie suchą szmatkę.

Nie wolno próbować samodzielnie naprawiać urządzenia. W takim przypadku nastąpi utrata gwarancji.

Nie używać urządzenia jeżeli posiada ono widoczne szkody lub jest wilgotne.

Urządzenie podczas użytkowania wytwarza ciepło, jest to zjawisko normalne. Nie wolno przykrywać wyrobu podczas pracy.



OSTRZEŻENIE! Gorąca powierzchnia!

Długotrwały kontakt z powierzchnią może spowodować obrażenia skóry spowodowane wysoką temperaturą.

Podczas korzystania z urządzenia należy unikać długotrwałego trzymania go, szczególnie w tych miejscach, które generują więcej ciepła. Nie należy nosić urządzenia bezpośrednio na ciele podczas użytkowania. Urządzenie po ostygnięciu może być dotykane przez dłuższy czas.




WARUNKI EKSPLOATACJI

Urządzenie należy eksploatować w zakresie temperatur od 0 do 40 stopni Celsjusza przy maks. 90% wilgotności względnej (przez krótki czas). Jeżeli Powerbank nie będzie użytkowany przez dłuższy czas, należy go przechowywać w temperaturze od -10 do 45 stopni Celsjusza przy maks. wilgotności względnej 90% (przez krótki czas) i ładować go co trzy miesiące, aby zachować pełną wydajność urządzenia.

DANE TECHNICZNE

Wymiary:		136 x 71 x 16 mm
Pobór prądu (Input):	microUSB In:	5V- 2.1A
	USB-C In:	Normal: 5V-3A Power Delivery: 5V- 3A, 9V- 2.2A, 12V- 1.67A (max. 20 Watt)
Prąd ładowania, oddawany (Output):	USB-A Out:	Normal: 5V- 3A Quick Charge: 5V- 3A, 9V- 2A, 12V- 1.5A (max. 18 Watt)
	USB-C Out:	Normal: 5V- 3A Power Delivery: 5V- 3A, 9V- 2.2A, 12V- 1.67A (max. 20 Watt)
	USB-A + USB-C Out:	5V- 3A dzielony
Wewnętrzny akumulator:		Akumulator litowo-polimerowy 10.000 mAh / 3.7V
Wskaźnik stanu:		Numeryczny wyświetlacz LCD
Zintegrowane zabezpieczenie przed przeładowaniem / rozładowaniem / przepięciem / zabezpieczenie przed zwarciami:		Tak
Czas gotowości:		Do 3 miesięcy

UTYLIZACJA

	Utylizacja zużytych akumulatorów i zużytych baterii Urządzenia oznakowane tym symbolem podlegają dyrektywie europejskiej 2006/66/WE. Wszystkie zużyte akumulatory i baterie muszą być utylizowane oddzielnie od odpadów domowych w przeznaczonych do tego punktach utylizacji. Prawidłowa utylizacja pozwala uniknąć zanieczyszczenia środowiska.
	Utylizacja zużytych urządzeń elektrycznych: Urządzenia oznakowane tym symbolem podlegają dyrektywie europejskiej 2012/19/WE. Wszystkie urządzenia elektryczne i elektroniczne muszą być utylizowane oddzielnie od odpadów domowych w przeznaczonych do tego punktach utylizacji. Prawidłowa utylizacja zużytych urządzeń elektrycznych pozwala uniknąć zanieczyszczenia środowiska.
	Opakowanie: Opakowania są surowcami. Materiały opakowaniowe tego produktu są przeznaczone do recyklingu i mogą być ponownie wykorzystane. Podczas utylizacji wszelkich materiałów należy przestrzegać obowiązujących przepisów dotyczących recyklingu.

WYKLUCZENIE ODPOWIEDZIALNOŚCI

W każdej chwili bez poinformowania mogą zostać przeprowadzone zmiany w oprogramowaniu firmware oraz/lub w urządzeniach. Z tego powodu istnieje możliwość, że część niniejszej instrukcji, danych technicznych oraz ilustracji zamieszczonych w niniejszej dokumentacji będzie się nieznacznie różnić od posiadanego przez Państwa wyrobu. Wszystkie punkty opisane w niniejszej instrukcji służą jedynie do celów wyjaśnienia i nie muszą koniecznie odpowiadać określonej sytuacji. Roszczenia prawne ze względu na treść niniejszej instrukcji są wykluczone.

WARUNKI GWARANCJI ORAZ PRZEBIEG REKLAMACJI

Droży klienci,

Państwa zadowolenie jest naszym najwyższym priorytetem. W przypadku wykrycia wad produktu Intenso, pomimo naszych ścisłych wytycznych dotyczących jakości IHQ, firma Intenso International GmbH (gwarant) udziela Państwu, oprócz ustawowych uprawnień z tytułu rękojmi, dobrowolną, dwuletnią gwarancję na ten produkt, zgodnie z następującymi warunkami: Firma Intenso International GmbH gwarantuje, że produkt jest pozbawiony wad materiałowych i produkcyjnych, w przypadku gdy produkt jest użytkowany zgodnie z instrukcją obsługi.

W przypadku roszczeń gwarancyjnych firma Intenso International GmbH wymieni produkt; firma Intenso International GmbH nie jest zobowiązana do świadczenia żadnych dodatkowych usług, takich jak rekompensata kosztów lub szkód. Gwarancja nie obejmuje w szczególności odpowiedzialności Intenso International GmbH za utratę danych. Gwarancja obowiązuje 2 lata od zakupu przez użytkownika końcowego i nabywcę (okres gwarancji). Należy zachować paragon i przedłożyć jego kopię w celu ustalenia okresu gwarancji. Usługi gwarancyjne świadczymy w krajach Europejskiego Obszaru Gospodarczego (EOG) oraz w Szwajcarii (terytorialny zakres stosowania).

Udzielenie gwarancji jest niemożliwe w następujących przypadkach:

- nieprzebrzeżenie instrukcji obsługi
- normalne zużycie części, np. baterii
- nieprawidłowe użytkowanie lub instalacja
- wstrząsy lub wyładowania elektryczne produktu, oddziaływanie ciepła i wilgoci nieobjęte w specyfikacji produktu
- uszkodzenie, rysy lub zużycie
- własnoręczne modyfikacje, otwarcie obudowy, manipulacje lub naprawa
- uszkodzenie przez inne urządzenie, w wyniku działania siły wyższej lub transportu

W celu sprawnej realizacji roszczenia gwarancyjnego (reklamacji) prosimy o przestrzeżenie następujących punktów:

1. Należy uzyskać numer RMA do zwrotu produktu (potwierżenie zwrotu Intenso). Można to zrobić poprzez stronę internetową, drogą mailową lub infolinię serwisową.

Email (wsparcie techniczne):	support@intenso-international.de
Email (nr RMA):	rma@intenso-international.de
Internet:	www.intenso-international.de
Telefon (wsparcie techniczne):	+49 (0) 4441 – 999 111 (dni powszednie: 9:00- 16:30)

2. Po weryfikacji i uzyskaniu zgody otrzymacie Państwo w ciągu trzech dni roboczych potwierżenie zwrotu Intenso (drogą mailową lub faksem). To potwierżenie jest ważne 14 dni i upoważnia Państwa do zwrotu towaru. Nie uznajemy żadnych roszczeń z tytułu przyjęcia towaru. Ich dochodzenie następuje dopiero po ostatecznym rozpatrzeniu reklamacji.

3. Jeśli reklamowany produkt nie jest już w naszym asortymencie, oferujemy Państwu podobny artykuł jako produkt zastępczy. W przypadku gdy nie wyrażacie Państwo zgody na otrzymanie produktu zastępczego, prosimy o rozpatrzenie reklamacji za pośrednictwem punktu sprzedaży, w którym produkt został pierwotnie zakupiony.

4. **Ważne: proszę spakować produkt wraz z kopią paragonu i wszystkimi akcesoriami w bezpieczny sposób. Numer RMA należy nanieść na przesyłce w widocznym miejscu. Na przesyłce musi być naklejona odpowiednia liczba znaczków. Firma Intenso International GmbH akceptuje tylko zwroty spełniające te warunki.**

5. Zwrot nieumyślnie wysłanych artykułów innych producentów nie jest możliwy.

6. Czas rozpatrywania reklamacji może wynosić do 4 tygodni.

7. Prosimy o wysłanie paczki na następujący adres gwaranta:

INTENSO INTERNATIONAL GMBH | Service Center (Państwa nr RMA)
Kopernikusstraße 12-14 | D-49377 Vechta

NÁVOD NA OBSLUHU

Obsah

Prehľad	2
Obsah dodávky	2
Vyhlásenie o zhode	2
Všeobecne	2
Používanie	3
Prehľad prístroja	3
Obsluha	3
Bezpečnostné pokyny	5
Prevádzkové podmienky	6
Technické údaje	6
Likvidácia	7
Vylúčenie záruky	7
Záručné podmienky a priebeh reklamácie	8

Qualcomm Quick Charge je produkt spoločnosti Qualcomm Technologies, Inc. Qualcomm je obchodná značka spoločnosti Qualcomm Incorporated registrovaná v Spojených štátoch a iných krajinách. Quick Charge je obchodná značka spoločnosti Qualcomm Incorporated. Všetky značky Qualcomm Incorporated sa používajú s povolením.

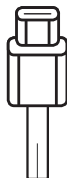
PREHĽAD

Obsah dodávky



1

1 Intenso Powerbank PD10000



2

2 USB-C na USB-C kábel (podporuje PD)

3 Návod na obsluhu

Vyhľadanie o zhode



Symbol CE preukazuje, že výrobok spĺňa požiadavky všetkých smerníc EÚ pre daný výrobok.

VŠEOBECNE

K tomuto návodu

Prečítajte si pozorne tento návod a rešpektujte všetky pokyny uvedené v tomto návode, aby sa zaručila dlhodobá životnosť a spoľahlivé používanie prístroja. Uchovajte tento návod na dosah ruky a odovzdajte ho iným užívateľom prístroja.

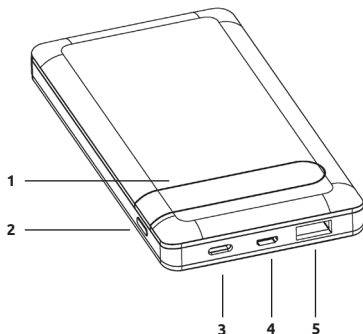
Používanie podľa predpisov

Táto powerbanka je určená výlučne na napájanie prístrojov prúdom s prevádzkovým napätím 5V, jednosmerný prúd (mobilné telefóny, MP3 prehrávače, atď.) a tiež prístrojov, ktoré podporujú štandardnú technológiu Power Delivery Standard (PD) alebo Qualcomm® Quick Charge™. Používanie nad rámec predpisov alebo iné používanie sa považuje za používanie proti predpisom a môže viesť k vzniku poškodenia a zranenia. Tento výrobok nie je naplánovaný na komerčné používanie alebo na medicínske a špeciálne účely, pri ktorých by mohol spôsobiť výpadok výrobu zranenia, smrteľné úrazy alebo závažné vecné škody. Nároky akéhokoľvek druhu kvôli škodám spôsobeným používaním proti predpisom alebo nedodržaním bezpečnostných predpisov sú vylúčené.

POUŽÍVANIE

Prehľad prístroja

- 1 - LCD displej
- 2 - Funkčné tlačidlo (ON/OFF)
- 3 - USB-C In/Out (PD)
- 4 - microUSB In
- 5 - USB-A Out (QC)



Obsluha

1. Funkčné tlačidlo (ON/OFF)

Pokiaľ nie je možné spustiť nabíjací proces automaticky, je možné ho spustiť manuálne krátkym stlačením tlačidla. Dvojším krátkym stlačením je možné zastaviť nabíjací proces a deaktivovať powerbanku.

2. LCD displej

Aktuálny stav nabitia powerbanky sa vám zobrazuje pri nabíjaní alebo vybíjaní powerbanky a tiež krátkym stlačením funkčného tlačidla numericky na LCD displeji.

3. Uvedenie do prevádzky / Nabíjanie powerbanky / Nabíjanie pripojených prístrojov

a) Nabíjanie powerbanky

Powerbanku môžete nabíjať cez dodávaný USB-C ku kábla USB-C alebo cez prípojku microUSB (microUSB In). Spojte k tomu zvolený kábel vždy podľa typu s prípojkou USB-C (USB-C In/Out PD) alebo prípojkou USB (microUSB In) powerbanky a vaším sieťovým adaptérom USB alebo počítačom.

Využite vždy iba jednu z dvoch možností nabíjania, prípojku USB-C (USB-C In/Out PD) **alebo** prípojku microUSB (microUSB In)!

Zatiaľ, čo sa nabíja powerbanka, nie je možné cez powerbanku nabíjať ďalší prístroj.

Potrebná doba nabíjania powerbanky je závislá od zvoleného nabíjacieho zdroja a jeho výstupného výkonu.

Bežné nabíjanie:

Využite štandardný sieťový adaptér USB alebo USB prípojku počítača, aby ste nabili powerbanku cez prípojku microUSB In (max. 5V/2.1A = max. 10.5 Watt) alebo prípojku USB-C In/Out PD (max. 5V/3A = max. 15 Watt).

Rýchle nabíjanie:

Aby bolo možné nabíjať powerbanku s maximálnym výkonom (20 Watt), použijete kombináciu sieťového adaptéru a kábla, ktorá podporuje Power Delivery Standard (PD) alebo technológiu Quick Charge. Rýchle nabíjanie sa zobrazí zeleným bodom nad symbolom percent na displeji. Pokiaľ sa tento bod neobjaví, je váš sieťový adaptér alebo používaný kábel kompatibilný so štandardom a powerbanka sa normálne nabíja.

b) Nabíjanie prístrojov cez powerbanku

- Táto powerbanka disponuje prípojkou USB-A (USB-A OUT QC) a prípojkou USB-C (USB-C In/Out PD), ktoré je možné obe použiť k nabíjaniu prístrojov.
 - Prípojka USB-A podporuje Qualcomm Quick Charge (QC) 3.0 Standard (bežný výstup: 5V/3A max.; výstup QC: 5V/3A, 9V/2A, 12V/1.5A max. = max. 18 Watt).
 - Prípojka USB-C podporuje Power Delivery (PD) Standard (bežný výstup: 5V/3A max.; výstup PD: 5V/3A, 9V/2.2A, 12V/1.67A max. = max. 20 Watt).
- Využite k nabíjaniu vášho prístroja s prípojkou USB-C jednoducho dodávaný USB-C ku káblu USB-C. Prírodnene môžete použiť tiež svoj vlastný USB nabíjací kábel, aby ste spojili powerbanku so svojim prístrojom. Musíte ale rešpektovať, že pre technológiu Quick Charge a Power Delivery Standard sú potrebné káble, ktoré podporujú tento štandard (opýtajte sa k tomu prípadne výrobcu vášho USB kábla).
- Spojte na nabíjanie vášho prístroja jednoducho dodávaný kábel s prípojkou USB-C (USB-C In/Out PD) powerbanky a druhý koniec s prípojkou USB-C nabíjaného prístroja. Alternatívne spojte svoj vlastný kábel v závislosti od typu kábla s prípojkou USB-A (USB-A OUT QC) alebo typom prípojky USB-C (USB-C In/Out PD) powerbanky a druhý koniec s nabíjaným prístrojom. Nabíjací proces sa spustí automaticky a prístroje samostatne zistia vhodný nabíjací prúd. Pokiaľ sa použije technológia Power Delivery Standard alebo Quick Charge, zobrazí sa to zeleným bodom nad symbolom percent na displeji.
- Pomocou powerbanky sa dajú nabíjať dva prístroje súčasne. Technológia Quick Charge a Power Delivery Standard sú ale podporované iba vtedy, keď sa nabíja prístroj. Pri súčasnom nabíjaní 2 prístrojov si rozdelia prípojky maximálny výstup 5V/3A = 15Watt.
- Ak sa nabíja prístroj prostredníctvom powerbanky a kapacita powerbanky je takmer vyčerpaná, zobrazuje sa to blikaním poslednej číslice od 5% zvyškovej kapacity. Musíte čoskoro opäť nabiť powerbanku.
- Rešpektujte, že počas nabíjania prístroja pomocou powerbanky sa spotrebuje približne 30% celkovej kapacity prostredníctvom nabíjacieho procesu. Je to podmienené napríklad stratou tepelného výkonu spínacieho okruhu a zmenou napätia.
- Pre optimálnu výkonnosť sa musí pravidelne používať powerbanka. Ak by tomu tak nebolo, musíte úplne nabiť powerbanku minimálne každé tri mesiace.
- Postarajte sa o to, aby bolo možné odovzdávať teplo z prístroja, vznikajúce počas nabíjacieho procesu (v ideálnom prípade položte powerbanku počas používania na pevnú podložku odolnú proti teplu).

BEZPEČNOSTNÉ POKYNY

Nebezpečenstvo pre deti a osoby s obmedzenými fyzickými, sensorickými alebo duševnými schopnosťami:

Deti často podceňujú nebezpečenstvo, alebo ho vôbec neidentifikujú. Tento prístroj nie je určený na to, aby ho používali osoby (aj deti) s obmedzenými sensorickými, fyzickými alebo duševnými schopnosťami alebo nedostatkom skúseností a / alebo nedostatkom vedomostí, iba ak sú pre ich bezpečnosť pod dohľadom kompetentnej osoby alebo dostali pokyny, ako používať prístroj a pochopili nebezpečenstvá, ktoré vychádzajú z prístroja. Deti bez dohľadu nemôžu mať prístup k prístroju. Uistite sa, že si deti nehrajú s prístrojom.

Všeobecné informácie

Nepoužívajte prístroj v extrémne chladných, horúcich, vlhkých alebo prašných priestoroch. Nevystavujte prístroj priamemu slnečnému žiareniu. Chráňte produkt pred otvoreným ohňom. Hrozí riziko explózie!

Chráňte prístroj v každom prevádzkovom stave pred nárazom a pádom.

Tento prístroj je citlivý na elektrostatické výboje. Chráňte preto prístroj pred každým možným elektrostatickým výbojom.

Aby sa zabránilo chybným funkciám, nespájajte výstupné prípojky USB prístroja s prípojkami USB počítačov alebo iných prístrojov. Sú určené iba na nabíjanie prístrojov.

Nerobte prístroj na samostatné súčiastky a nepokúšajte sa ho sami opravovať. Neobsahuje diely na údržbu a v tomto prípade zaniká záruka.

Nezasúvajte predmety, ktoré nie sú naplánované na použitie, do otvorov výrobku. Mohlo by to viesť k elektrickému skratu a ním spôsobenému požiaru.

Neobsluhujte prístroj mokrymi rukami.

Na čistenie prístroja nepoužívajte vodu alebo chemické roztoky. Použite na čistenie suchú handričku.

Nepokúšajte sa sami opravovať prístroj. Záruka zaniká v tomto prípade:

Nepoužívajte prístroj, ak vykazuje viditeľné škody, alebo je vlhký.

Prístroj vytvára pri používaní teplo, je to prirodzené. Produkt nemožno počas používania zakrývať.



POZOR! Horúci povrch!

Pri používaní môže dôjsť počas dlhodobého držania k poraneniu pokožky horúčavou.

Pri používaní sa zvlášť vyhňte dlhodobému držaniu v oblastiach, v ktorých dochádza k silnému zahrievaniu. Počas používania nemajte zariadenie priamo na tele. Po vychladnutí zariadenia, sa ho môžete dlhodobo dotýkať.





PREVÁDZKOVÉ PODMIENKY

Prevádzkujte prístroj pri 0 až 40 stupňoch Celzia pri max. 90% relatívnej vlhkosti vzduchu (na krátku dobu). Pokiaľ nebudete powerbanku používať dlhšiu dobu, uskladnite ju medzi -10 a 45 stupňami Celzia pri max. 90% relatívnej vlhkosti vzduchu (na krátku dobu) a potom ju nabíjajte každé tri mesiace, aby sa zachovala plná výkonnosť.

TECHNICKÉ ÚDAJE

Rozmery:		136 x 71 x 16 mm
Príkon (vstup):	microUSB In:	5V- 2.1A
	USB-C In:	Normal: 5V-3A Power Delivery: 5V- 3A, 9V- 2.2A, 12V- 1.67A (max. 20 Watt)
Nabíjací prúd odovzdávania (výstup):	USB-A Out:	Normal: 5V- 3A Quick Charge: 5V- 3A, 9V- 2A, 12V- 1.5A (max. 18 Watt)
	USB-C Out:	Normal: 5V- 3A Power Delivery: 5V- 3A, 9V- 2.2A, 12V- 1.67A (max. 20 Watt)
	USB A + Type C Out:	5V- 3A zdieľané
Interný akumulátor:		10.000 mAh / 3.7V lítiovo-polymérový akumulátor
Indikácia stavu:		Numerický LCD displej
Integrovaná ochrana proti nadmernému nabitíu / ochrana proti vybitiu / ochrana proti prepätíu / poistka proti skratu:		Áno
Doba prestojá:		Až do 3 mesiacov

LIKVIDÁCIA

	Likvidácia starých akumulátorov a starých batérií Týmto symbolom označené prístroje podliehajú európskej smernici 2006/66/EU. Všetky staré akumulátory a staré batérie sa musia zlikvidovať separátne od domového odpadu cez naplánované štátne skládky odpadu. Likvidáciu podľa predpisov zabránite ekologickým škodám.
 	Likvidácia starých elektrických prístrojov: Týmto symbolom označené prístroje podliehajú európskej smernici 2012/19/EÚ. Všetky staré elektrické a elektronické prístroje sa musia zlikvidovať separátne od domového odpadu cez naplánované štátne skládky odpadu. Likvidáciu starých elektrických prístrojov podľa predpisov zabránite ekologickým škodám.
	Obal: Obaly sú suroviny. Obalový materiál tohto výrobku je vhodný na recykláciu a môže sa opäť použiť. Rešpektujte pri likvidácii akýchkoľvek materiálov miestne predpisy o recyklácii.

VYLÚČENIE ZÁRUKY

Na firmvér a / alebo hardvér môžu byť kedykoľvek vykonané zmeny bez predchádzajúceho oznámenia. Z tohto dôvodu je možné, že sa budú časti tohto návodu, technické údaje a obrázky v tejto dokumentácii odlišovať od výrobku, ktorý vám bol dodaný. Všetky body popísané v tomto návode slúžia len na ilustráciu a nemusia sa bezpodmienečne zhodovať s konkrétnou situáciou. Na základe tohto návodu nie je možné uplatniť právne nároky.

ZÁRUČNÉ PODMIENKY A PRIEBEH REKLAMÁCIE

Milá zákazníčka, milý zákazník,

Úplná spokojnosť zákazníkov je našou najvyššou prioritou. Ak aj napriek našim prísnyim predpisom kvality zistíte na svojom výrobku spoločnosti Intenso kvalitatívny nedostatok, spoločnosť Intenso International GmbH (poskytovateľ záruky) Vám popri práve na zákonnú záruku poskytuje dobrovoľnú dvojročnú záruku na tento výrobok v rozsahu nasledujúcich podmienok: Spoločnosť Intenso International GmbH garantuje, že výrobok nevykazuje žiadne chyby materiálu ani výrobné chyby, pokiaľ je používaný v súlade s návodom na obsluhu.

V prípade poruchy spoločnosť Intenso International GmbH vykoná výmenu výrobku; nezaväzuje sa však k službám mimo rámec záruky ako je náhrada škody alebo iných nákladov s tým spojených. Spoločnosť Intenso International GmbH neposkytuje v žiadnom prípade záruku na stratu údajov. Záručná doba platí dva roky a začína plynúť odo dňa, kedy si výrobok kúpil koncový spotrebiteľ a nákupca (záručná doba). Na uplatnenie záruky si treba uschovať príjmový pokladničný doklad a predložiť jeho kópiu. Záruka sa poskytuje v krajinách európskeho hospodárskeho spoločenstva (EHS) ako aj vo Švajčiarsku (územný rozsah platnosti).

Záruku si nemožno uplatniť v nasledujúcich prípadoch:

- o Nedodržanie návodu na obsluhu
- o Opatrovaní dielov, ku ktorému dochádza v priebehu doby používania, ako napr. batérie
- o Nesprávne alebo nešetrné zaobchádzanie, inštalácia alebo používanie
- o Otrasy alebo elektrostatické vybitie výrobku, vystavenie výrobku teplu alebo vlhkosti mimo hraníc vymedzených v špecifikáciách výrobku
- o Poškodenie, poškriabanie alebo opotrebovanie
- o Svojoľné úpravy výrobku, otváranie krytu, zásahy a opravy
- o Poškodenie inými zariadeniami, zásahy vyššou mocou, živlami alebo prepravou

Pre bezproblémový priebeh reklamačného konania v prípade reklamácie Vás žiadame o dodržanie nasledujúcich bodov:

1. Pre vrátenie tovaru si vyžiadajte číslo RMA (potvrdenie pre vrátenie tovaru od spoločnosti Intenso). Môžete to urobiť prostredníctvom internetovej stránky, mailom alebo zavolaním na telefonický kontakt zákazníckeho servisu.
Email (technická podpora): support@intenso-international.de
Email (číslo RMA): rma@intenso-international.de
Internet: www.intenso-international.de
Telefón (technická podpora): +49 (0) 4441 – 999 111 (09:00- 16:30 pracovné dni)
2. Po preverení a schválení dostanete v priebehu troch pracovných dní zodpovedajúce potvrdenie pre vrátenie tovaru od spoločnosti Intenso (prostredníctvom mailu alebo faxu). Tento doklad je platný 14 dní a oprávňuje Vás k vráteniu tovaru. Prevzatím výrobku nezaručujeme žiadne nároky. Tie vzniknú až po ukončení záverečnej kontroly reklamácie.
3. Pokiaľ sa reklamovaný výrobok už nenachádza v našom sortimente, ponúkame Vám na výmenu porovnateľný výrobok. Ak s danou výmenou nebudete súhlasiť, žiadame Vás dokončiť reklamáciu prostredníctvom predajne, v ktorej ste daný výrobok pôvodne zakúpili.
4. **Dôležité: Zabaľte výrobok vrátane kópie pokladničného bloku a celého príslušenstva tak, aby nedošlo pri preprave k jeho poškodeniu. Číslo RMA musí byť na balíku viditeľne umiestnené. Balík musí byť správne ofrankovaný. Spoločnosť Intenso International GmbH akceptuje len také vrátenie tovaru, ktoré spĺňa všetky tieto podmienky.**
5. Vrátenie výrobkov omylom zamenených za cudzie výrobky nie je možné
6. Doba spracovania reklamácie môže byť v rozsahu do štyroch týždňov.
7. Prosíme o zaslanie balíka na nasledujúcu adresu poskytovateľa záruky:

INTENSO INTERNATIONAL GMBH | Service Center (Voše č. RMA)
Kopernikusstraße 12-14 | D-49377 Vechta

HASZNÁLATI ÚTMUTATÓ

Tartalomjegyzék

Áttekintés	2
A csomagolás tartalma	2
Megfelelőségi nyilatkozat	2
Általánosságok	2
Alkalmazás	3
A készülék áttekintése	3
Kezelés	3
Biztonsági utasítások	5
Üzemelési feltételek	6
Műszaki adatok	6
Hulladékkezelés	7
Felelősség-kizárás	7
Garanciafeltételek és a panaszok megoldásának lebonyolítása	8

A Qualcomm Quick Charge a Qualcomm Technologies, Inc. terméke, a Qualcomm a Qualcomm Incorporated kereskedelmi védjegye, amelyet az Egyesült Államokban és más országokban jegyeztek be. A Quick Charge a Qualcomm Incorporated kereskedelmi védjegye. Minden Qualcomm Incorporated márka használata engedélyköteles.

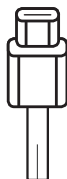
ÁTTEKINTÉS

A csomagolás tartalma



1

1 Intenso Powerbank PD10000



2

2 USB-C – USB-C kábel (támogatja a PD szabványt)

3 Használati útmutató

Declaration of conformity



The CE marking says that this product meets the requirements of all EU Directives applicable for this product.

ÁLTALÁNOSSÁGOK

Jelen útmutatóról

Figyelmesen olvassa el jelen útmutatót és vegye figyelembe, illetve kövesse az útmutatóban szereplő összes utasítást, hogy egy hosszú élettartamot és a készülék megbízható használatát biztosíthassa. Tartsa az útmutatót készenlétben és adja tovább azt a készülék más felhasználóinak.

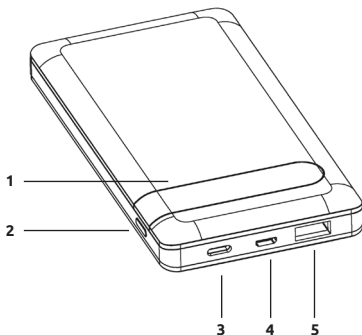
Rendeltetésszerű használat

Ezt a mobiltöltőt kizárólag 5 V-os egyáramú üzemi feszültséggel működő készülékek (mobiltelefonok, MP3 lejátszó stb.) áramellátására tervezték, illetve olyan készülékekhez, amelyek támogatják a Power Delivery Standard (PD) vagy a Qualcomm® Quick Charge™ technológia szabványát. Másfajta vagy ezen túlmenő alkalmazás nem rendeltetésszerűnek tekinthető és meghibásodásokhoz, illetve személyi sérülésekhez vezethet. A terméket nem szánták kereskedelmi használatra vagy orvosi és speciális alkalmazásokra, amelyeknél a termék meghibásodása sérüléseket, halálesetet vagy jelentős anyagi károkat okozhat. A rendeltetéssel ellentétes használatból vagy a biztonsági utasítások be nem tartásából eredő károk esetén semmiféle igényvel fellépni nem lehet.

ALKALMAZÁS

A készülék áttekintése

- 1 - LCD kijelző
- 2 - Funkciógomb (ON/OFF)
- 3 - USB-C In/Out (PD)
- 4 - microUSB In
- 5 - USB-A Out (QC)



Kezelés

1. Funkciógomb (ON/OFF)

Ha a töltési folyamat nem indul automatikusan, elindíthatja kézzel a funkciógomb rövid megnyomásával. A gomb kétszeri rövid megnyomásával leállíthatja a töltési folyamatot és kikapcsolja a mobiltöltőt.

2. LCD kijelző

A mobiltöltő aktuális töltési állapotát a mobiltöltő feltöltése, illetve lemerülése esetén, illetve a funkciógomb rövid megnyomásával az LCD kijelző jelzi numerikusan.

3. Üzembe helyezés / mobiltöltő feltöltése / csatlakoztatott készülékek feltöltése

a) A mobiltöltő feltöltése

A mobiltöltőt a mellékelt USB-C – USB-C kábellel vagy a microUSB csatlakozó (microUSB In) révén töltheti fel. Ehhez csatlakoztassa a kiválasztott kábelt típus szerint a mobiltöltő USB-C típusú csatlakozójára (USB-C In/Out PD) vagy a microUSB csatlakozójára (microUSB In) és az USB tápegységre vagy a számítógépre.

Mindig csak az egyik töltési lehetőséget alkalmazza, a USB-C típusú csatlakozót (USB-C In/Out PD) **vagy** a microUSB csatlakozót (microUSB In)!

Amíg a mobiltöltő töltés alatt áll, nem lehet más készüléket feltölteni a mobiltöltővel.

A mobiltöltő szükséges töltési ideje függ a kiválasztott töltőforrástól és annak kimeneti teljesítményétől.

Normál feltöltés:

A mobiltöltő microUSB In csatlakozó (max. 5V/2.1A = max. 10.5 Watt) vagy USB-C In/Out PD csatlakozó (max. 5V/3A = max. 15 Watt) révén történő feltöltéséhez alkalmazzon egy standard USB tápegységet vagy egy számítógép USB csatlakozóját.

Gyors feltöltés:

A mobiltöltő maximális teljesítményre (20 Watt) történő feltöltéséhez kérjük, használjon egy olyan tápegység és kábelkombinációt, amely támogatja a Power Delivery szabványt (PD) vagy a Quick Charge technológiát. Egy zöld pont jelzi a gyors feltöltést százalékos formában a kijelzőn. Ha nem jelenik meg ez a pont, akkor a tápegysége vagy az alkalmazott kábel nem kompatibilis a szabványokkal és a mobiltöltő normál módon töltődik fel.

b) Készülékek feltöltése a mobiltöltő révén

- Jelen mobiltöltő rendelkezik egy USB-A csatlakozóval (USB-A OUT QC) és egy C típusú csatlakozóval (USB-C In/Out PD), mindkettő használható készülékek feltöltéséhez.

Az USB-A csatlakozó támogatja a Qualcomm Quick Charge (QC) 3.0 szabványt (normál kimenet: 5V/3A max.; QC kimenet: 5V/3A, 9V/2A, 12V/1.5A max. = max. 18 Watt).

A USB-C csatlakozó támogatja a Power Delivery (PD) szabványt (normál kimenet: 5V/3A max.; PD kimenet: 5V/3A, 9V/2.2A, 12V/1.67A max. = max. 20 Watt).

- A készüléke USB-C csatlakozóval történő feltöltéséhez egyszerűen alkalmazza a mellékelt USB-C - USB-C típusú kábelt. Természetesen használhatja a saját USB töltőkábelt is, hogy azzal csatlakoztassa a mobiltöltőt a készülékére. Kérjük, viszont vegye figyelembe, hogy a Quick Charge technológia és a Power Delivery szabvány olyan kábeleket igényel, amelyek támogatják az adott szabványt (erre adott esetben kérdezzen rá az USB kábelének gyártójánál).
- A készüléke feltöltéséhez egyszerűen csatlakoztassa a mellékelt kábelt a mobiltöltő USB-C csatlakozójára (USB-C In/Out PD) és a másik végét a feltöltendő készülék USB-C csatlakozójára. Alternatívaként csatlakoztassa a saját kábelét, a kábeltípustól függően, a mobiltöltő USB-A csatlakozójára (USB-A OUT QC) vagy USB-C csatlakozójára (USB-C In/Out PD) és a másik végét a feltöltendő készülékére. A töltési folyamat automatikusan indul és a készülékek önállóan meghatározzák a megfelelő töltőáramot. Ha a Power Delivery szabványt vagy a Quick Charge technológiát alkalmazza, ezt egy zöld pont jelzi százalékos formában a kijelzőn.
- Egyidejűleg két készüléket is feltölthet a mobiltöltővel. A Quick Charge technológia és a Power Delivery szabvány csak akkor támogatott, ha csak egy készülék kerül feltöltésre. Egyidejűleg 2 készülék töltésekor megosztódnak a csatlakozók maximális kimenetei, $5V/3A = 15 \text{ Watt}$.
- Ha egy készüléket tölt a mobiltöltővel és a mobiltöltő kapacitása szinte teljesen lemerült, ez az utolsó szám villogásával kerül kijelzésre az 5%-os maradék teljesítménytől kezdődően. Kérjük, hamarosan töltsen fel újra a mobiltöltőt.
- Kérjük, hogy vegye figyelembe egy készülék mobiltöltővel való feltöltése közben az összkapacitásnak kb. 30%-a felhasználódik. Ez például függ az áramkör képezte hő és a feszültségátalakítás miatti teljesítményvesztéségtől.
- Egy optimális teljesítőképesség érdekében rendszeresen kell használni a mobiltöltőt. Ha ez nem áll fenn, legalább három havonta teljesen töltsen fel a mobiltöltőt.
- Gondoskodjon róla, hogy a készülék le tudja adni a töltési folyamat révén keletkező hőt (ideális esetben a használat közben a mobiltöltőt helyezze egy stabil és hőálló felületre).

BIZTONSÁGI UTASÍTÁSOK

Veszélyek gyermekek és korlátozott fizikai, érzékelési vagy szellemi képességű személyek számára:

A gyermekek gyakran alábecsülik a veszélyeket vagy egyáltalán nem ismerik fel őket. Jelen terméket nem arra tervezték, hogy olyan személyek használják, akiknek korlátozott érzékelési, fizikai vagy szellemi képességeik vannak vagy nincs tapasztalatuk a készülék kezelésében, és/vagy nem ismerik a készüléket, hacsak a készülék használata közben nem felügyeli őket egy olyan személy, aki felelős a biztonságukért vagy utasításokkal látja el őket a készülék használatát tekintően és megértik a használatból keletkező veszélyeket. A gyermekek felügyelet nélkül nem nyúlhatnak a készülékhez. Gondoskodjon arról, hogy a gyermekek nem játszanak a készülékkel.

Általános tudnivalók

Ne használja a készüléket extrém hideg, forró, nedves vagy poros vidékeken. Ugyanakkor ne tegye ki a közvetlen napsugárzásnak. Óvja a terméket a nyílt lángtól. Robbanásveszély áll fenn!

Minden üzemi állapotban óvja a készüléket az ütéstől és az eséstől.

A készülék érzékeny az elektrosztatikus kislésre. Ezért óvja a készüléket minden lehetséges elektrosztatikus kisléssel szemben.

A hibás működések elkerülése érdekében ne csatlakoztassa a készülék USB kimeneti csatlakozóit a számítógépek vagy más készülékek USB csatlakozóira. Ezeket csak a készülékek feltöltésére tervezték.

Ne szerelje szét a készüléket az alkotóelemeire és ne próbálja azt saját maga megjavítani. Nem tartalmaz karbantartandó részeket és ebben az esetben a garancia érvényét veszti.

Ne dugjon olyan tárgyakat a termék nyílásaiba, amelyeket nem a használatra terveztek. Ez egy elektromos rövidzárlathoz és az ebből eredő tűzhoz vezethet.

Ne kezelje a készüléket vizes kézzel.

A készülék tisztításához kérjük, ne használjon vizet vagy vegyszereket. Ehhez csak egy száraz kendőt használjon.

Ne próbálja a készüléket saját maga megjavítani. Ebben az esetben a garancia érvényét veszti.

Ne használja a terméket, ha észlelhető sérüléseket mutat vagy ha nedvessé vált.

A készülék használat közben hőt termel, ez normális jelenségnek számít. Használat közben ne takarja le a terméket.



FIGYELMEZTETÉS! Forró felület!

Ha használat közben hosszabb ideig hozzáér, akkor a hő égési sérülést okozhat a bőrén.

Kerülje a használat során a hosszabb ideig tartó kontaktust, különösen azoknál a részeken, ahol jelentősebb a hőképződés. Ne hordozza a használatban lévő készüléket közvetlenül a testéhez tartva. A készülékhez tartósan csak a lehűlést követően érjen.





ÜZEMELÉSI FELTÉTELEK

Üzemeltesse a készüléket 0 és 40 Celsius fok között, max. 90 % relatív páratartalom mellett (rövid időre). Ha hosszabb ideig nem használja a mobiltöltőt, tárolja azt -10 és 45 Celsius fok között, max. 90 % relatív páratartalom mellett (rövid időre) és töltsse azt fel három havonta a teljes teljesítmőképesség megőrzéséhez.

MŰSZAKI ADATOK

Méretetek:	136 x 71 x 16 mm	
Áramfelvétel (Input):	microUSB In:	5V- 2.1A
	USB-C In:	Normál: 5V-3A Power Delivery teljesítmény leadási üzemmód: 5V- 3A, 9V- 2.2A, 12V- 1.67A (max. 20 Watt)
Töltőáram leadása (Output):	USB-A Out:	Normál: 5V- 3A Quick Charge gyorsöltési üzemmód: 5V- 3A, 9V- 2A, 12V- 1.5A (max. 18 Watt)
	USB-C Out:	Normál: 5V- 3A Power Delivery teljesítmény leadási üzemmód: 5V- 3A, 9V- 2.2A, 12V- 1.67A (max. 20 Watt)
	USB-A + USB-C Out:	5V- 3A shared
Belső akkumulátor:	10.000 mAh / 3.7V lítium polimer akku	
Állapotkijelzés:	LCD numerikus kijelző	
Beépített túlterhelési védelem / kisülési védelem / túlfeszültség-védelem / rövidzárlat biztosíték:	Igen	
Készenléti idő:	Maximum 3 hónap	

HULLADÉKKEZELÉS

	<p>A régi akkumulátorok és elemek ártalmatlanítása</p> <p>Jelen szimbólummal jelölt készülékek megfelelnek a 2006/66/EK európai irányelvnek. Minden régi akkumulátor és elemet külön kell választani a háztartási hulladéktól és az erre a célra létrehozott állami létesítményekben kell leadni. Az előírás szerű hulladékkezelés révén elkerüli a környezet károsodását.</p>
 	<p>A régi elektromos készülékek hulladékba helyezése:</p> <p>Jelen szimbólummal jelölt készülékek megfelelnek a 2012/19/EK európai irányelvnek. Minden elektromos készüléket és régi elektromos készüléket el kell választani a háztartási hulladéktól és az erre a célra létrehozott állami létesítményekben kell leadni. A régi elektromos készülékek előírás szerű hulladékkezelése révén elkerüli a környezet károsodását.</p>
	<p>Csomagolás:</p> <p>A csomagolások nyersanyagot jelentenek. A termék csomagolóanyaga újrahasznosítható és újra felhasználható. Kérjük, hogy bármilyen anyag kiselejtezésekor tartsa be a helyi újrahasznosítási előírásokat.</p>

FELELŐSSÉG-KIZÁRÁS

Bármikor, előzetes bejelentés nélkül, végezhetőek módosítások a firmware-nél és/vagy a hardver-nél. Ezért előfordulhat, hogy jelen útmutató részei, jelen dokumentáció műszaki adatai és képei kissé eltérnek az Ön birtokában lévő terméktől. Jelen útmutatóban leírt összes pont csak a pontosítást szolgálja és nem kell megegyeznie egy adott helyzettel. Nem érvényesíthetők jogi követelések jelen útmutató alapján.

GARANCIAFELTÉTELEK ÉS A PANASZOK MEGOLDÁSÁNAK LEBONYOLÍTÁSA

Kedves Ügyfelünk!

Az ügyfelek teljes mértékű elégedettsége számunkra rendkívül fontos. Amennyiben szigorú IHQ minőségpolitikánk ellenére hiányosságokat észlel az Intenso termékeken, úgy az Intenso International GmbH (mint garanciavállaló) a törvényi jótállási jogok mellett önkéntes, két éves garanciát is garantál a termékre vonatkozóan, a következő feltételek szerint: Az Intenso International GmbH garantálja, hogy a termék anyagi és gyártási hibáktól mentes, amennyiben a terméket az üzemeltetési útmutatóban leírtak szerint használják.

Garanciaesetben az Intenso International GmbH a terméket cseréli. Ezen túlmenő szolgáltatásokra, például ráfordítások vagy károk megtérítésére az Intenso International GmbH nem vállal kötelezettséget. Az Intenso International GmbH jótállása kifejezetten nem vonatkozik az adatvesztésre. A garanciavállalás időszaka két évet foglal magába, melynek számítása a végfelhasználó és a vevő általi vásárlás időpontjával kezdődik (garancia időtartama). A pénztári blokkot a garanciaidőszak kezdetének igazolására ezért meg kell őrizni és azt másolatban meg kell mutatni. A garanciaszolgáltatások a Európai Gazdasági Térség (EGT) országaiban, valamint Svájcban érvényesek (térbeli érvényesség).

- Az üzemeltetési útmutatóban foglaltak be nem tartása
- Olyan alkatrészek kopása, elhasználódása, melyek idővel elhasználódnak, pl. akkumulátorok
- Visszaélészerű vagy szakszerűtlen kezelés, telepítés vagy használat
- A termék rázása vagy elektrosztatikus kisülése, hő vagy nedvesség behatása a termékre a termékspecifikációban megadott értékeken túl.
- Olyan károsodások, mint a karcok vagy természetes elhasználódás
- Önkezü módosítások, a burkolat felnyitása, önkezü beavatkozások vagy javítások
- Más készülékek általi károk, mint természeti csapások, vis major vagy szállítás

A garanciaeset (reklamáció) bonyolalmaktól mentes lebonyolítása érdekében a következő pontok betartását kérjük:

1. Visszaküldésekhez kérjen RMA számot (Intenso retúrszelvény). Ez a weboldalon, e-mailben vagy az ügyfélszolgálati forródróton keresztül kérhető.
Email (műszaki ügyfélszolgálat): support@intenso-international.de
Email (RMA szám): rma@intenso-international.de
Internet: www.intenso-international.de
Telefon (műszaki ügyfélszolgálat): +49 (0) 4441 – 999 111 (Hétköznap 9:00 – 16:30)
2. Az ellenőrzések és a jóváhagyás után három munkanapon belül megküldjük Önnek a megfelelő Intenso retúrszelvényt (e-mailen vagy faxon keresztül). Ezen szelvény 14 napon át érvényes és feljogosít az áru visszaküldésére. Az áru átvétele önmagában még nem jelenti az igények elismerését. Ezek csak a reklamáció részletes ellenőrzésének lezárta után kerülnek elismerésre.
3. Ha a reklamáció tárgyát képező termék már nincsen a választékunkban, akkor hasonló terméket kínálunk fel csereterméként. Ha a cseretermékkel nem ért egyet, akkor arra kérjük, hogy a reklamációjával forduljon azon értékesítési helyhez, ahol a terméket eredetileg vásárolták.
4. **Fontos: A terméket és a pénztári szelvény másolatát, valamint a tartozékokat mindig szállításbiztosan csomagolják be. Az RMA számot jól láthatóan kell elhelyezni a csomagon. A csomagot megfelelő mértékben kell bélyegezni. Az Intenso International GmbH kizárólag olyan retúrküldeményeket fogad, melyek ezen feltételek mindegyikének megfelelnek.**
5. Véletlenül beküldött idegen cikkek visszaküldésére nincsen lehetőségünk.
6. A reklamáció feldolgozása körülbelül négy hetet is igénybe vehet.
7. Kérjük, a csomagot a garanciavállaló következő címére küldjék be:

INTENSO INTERNATIONAL GMBH I Service Center (az Ön RMA száma)
Kopernikusstraße 12-14 | D-49377 Vechta

РУКОВОДСТВО ПО ПОЛЬЗОВАНИЮ

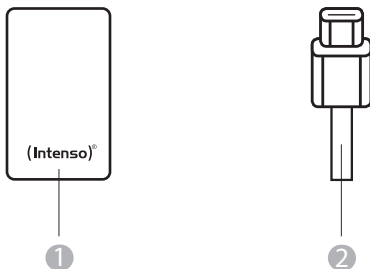
Содержание

Обзор	2
Объем поставки	2
Декларация о соответствии	2
Общие сведения	2
Применение	3
Обзор устройства	3
Пользование	3
Указания по безопасности	5
Условия эксплуатации	6
Технические данные	6
Утилизация	7
Исключение ответственности	7
Гарантийные условия и процедура рекламаций	8

Qualcomm Quick Charge представляет собой продукт компании Qualcomm Technologies, Inc. Qualcomm является товарным знаком Qualcomm Incorporated, зарегистрированным в США и других странах. Quick Charge является товарным знаком компании Qualcomm Incorporated. Все товарные знаки Qualcomm Incorporated используются с ее разрешения.

ОБЗОР

Объем поставки



- ❶ Intenso Powerbank PD10000
- ❷ Зарядный кабель с концами типа USB-C (поддерживает стандарт PD)
- ❸ Руководство

Декларация о соответствии



Маркировка знаком „CE“ свидетельствует о том, что этот продукт отвечает требованиям всех действующих директив Европейского Союза, относящихся к этому продукту.

ОБЩИЕ СВЕДЕНИЯ

Об этом руководстве

Внимательно прочтите и соблюдайте это руководство. Выполняйте все содержащиеся в этом руководстве указания, чтобы обеспечить долгую и надежную работу устройства. Храните это руководство в легко доступном месте. При передаче устройства другим пользователям передайте вместе с ним и руководство.

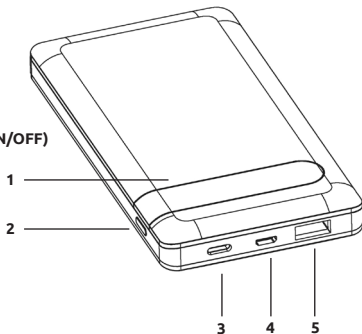
Назначение

Этот внешний аккумулятор предназначен исключительно для электропитания устройств с рабочим напряжением 5 В постоянного тока (мобильных телефонов, MP3-плееров и т. п.), а также устройств, поддерживающих стандарт „Power Delivery“ (PD) или технологию Qualcomm® Quick Charge™. Иное или выходящее за рамки названного использование считается использованием не по назначению и может привести к повреждениям и травмам. Этот продукт не предусмотрен для коммерческого использования или для медицинских и иных специальных применений, при которых выход продукта из строя может привести к травмам, смертельным несчастным случаям или значительному материальному ущербу. Претензии любого рода в отношении ущерба, вызванного применением продукта не по назначению или несоблюдением указаний по технике безопасности, исключены.

ПРИМЕНЕНИЕ

Обзор устройства

- 1 - ЖК-дисплей состояния
- 2 - Функциональная клавиша (ON/OFF)
- 3 - USB-C In/Out (PD)
- 4 - microUSB In
- 5 - USB-A Out (QC)



Пользование

1. Функциональная клавиша (ON/OFF)

Если процесс зарядки не запускается автоматически, то его можно запустить вручную коротким нажатием функциональной клавиши. Двукратным коротким нажатием этой клавиши можно остановить процесс зарядки и деактивировать внешний аккумулятор.

2. Индикация на жидкокристаллическом дисплее

При зарядке или разрядке внешнего аккумулятора, а также при коротком нажатии функциональной клавиши текущее состояние зарядки внешнего аккумулятора в числовом виде отображается на жидкокристаллическом дисплее.

3. Ввод в эксплуатацию / зарядка внешнего аккумулятора / зарядка подключенных устройств

а) Зарядка внешнего аккумулятора

Внешний аккумулятор можно заряжать с помощью прилагаемого кабеля с концами типа USB-C или через гнездо типа микро-USB (microUSB In). Для этого подсоедините выбранный кабель, в зависимости от его типа, к гнезду типа USB-C (USB-C In/Out PD) или к гнезду типа микро-USB (microUSB In) внешнего аккумулятора и к вашему блоку питания USB или компьютеру.

Всегда используйте только одну из двух возможностей зарядки – гнездо типа USB-C (USB-C In/Out PD) **или** гнездо типа микро-USB (microUSB In)!

В то время как заряжается сам внешний аккумулятор, от него нельзя заряжать никакое другое устройство.

Время, необходимое для зарядки внешнего аккумулятора, зависит от выбранного источника зарядки и его выходной мощности.

Обычная зарядка:

Для зарядки внешнего аккумулятора через гнездо microUSB In (макс. 5В/2,1А = макс. 10,5 ватт) или гнездо USB-C In/Out PD (макс. 5В/3А = макс. 15 ватт) используйте стандартный блок питания USB или гнездо USB компьютера.

Быстрая зарядка:

Для зарядки внешнего аккумулятора с максимальной мощностью (20 ватт) используйте такое сочетание блока питания и кабеля, которое поддерживает стандарт Power Delivery (PD) или технологию быстрой зарядки (Quick Charge). На то, что происходит быстрая зарядка, указывает зеленая точка над знаком процента на дисплее. Если эта точка не появляется, то это означает, что используемый вами блок питания или кабель не совместимы с этими стандартами. В этом случае внешний аккумулятор заряжается в обычном режиме.

b) Зарядка устройств от внешнего аккумулятора

- В этом внешнем аккумуляторе имеется гнездо типа USB-A (USB-A OUT QC) и гнездо типа USB-C (USB-C In/Out PD). Оба этих гнезда можно использовать для зарядки других устройств.

Гнездо типа USB-A поддерживает стандарт Qualcomm Quick Charge (QC) 3.0 (обычная выходная мощность: макс. 5В/3А; выходная мощность при QC: макс. 5В/3А, 9В/2А, 12В/1,5А = макс. 18 ватт).

Гнездо типа USB-C поддерживает стандарт Power Delivery (PD) (обычная выходная мощность: макс. 5В/3А; выходная мощность при PD: макс. 5В/3А, 9В/2.2А, 12В/1.67А = макс. 20 ватт).

- Для зарядки вашего устройства, в котором имеется гнездо типа USB-C, просто используйте входящий в комплект кабель с концами типа USB-C. Разумеется, для соединения своего устройства с внешним аккумулятором вы можете использовать и собственный зарядный кабель USB. Однако учитывайте, что для использования технологии быстрой зарядки (Quick Charge) и стандарта Power Delivery необходим кабель, поддерживающий этот стандарт (при необходимости выясните это у изготовителя вашего USB-кабеля).
- Для зарядки ваших устройств просто соедините один конец входящего в комплект кабеля к гнезду типа USB-C (USB-C In/Out PD) на внешнем аккумуляторе, а другой конец – к гнезду типа USB-C на заряжаемом устройстве. Вы можете использовать и собственный кабель, подсоединив один конец, в зависимости от его типа, к гнезду USB-A (USB-A OUT QC) или гнезду USB-C (USB-C In/Out PD) на внешнем аккумуляторе, а другой конец – к заряжаемому устройству. Процесс зарядки запускается автоматически. Устройства самостоятельно определяют подходящий зарядный ток. Если применяется стандарт Power Delivery или технология Quick Charge, то на это указывает зеленая точка над знаком процента на дисплее.
- От внешнего аккумулятора можно одновременно заряжать два устройства. Однако технология Quick Charge и стандарт Power Delivery поддерживаются лишь в случае, если заряжается только одно устройство. При одновременной зарядке 2 устройств суммарная выходная мощность двух соединений составляет максимум $5В/3А = 15$ ватт.
- Если во время зарядки какого-либо устройства от внешнего аккумулятора емкость внешнего аккумулятора почти исчерпалась (остаточная заряженность составляет 5% или ниже), то на это указывает мигание последней цифры. В этом случае подзарядите внешний аккумулятор в ближайшее время.
- Учитывайте, что во время зарядки устройств от внешнего аккумулятора приблизительно 30% от общей емкости расходуется на сам процесс зарядки. Это обусловлено, например, потерями емкости на нагрев электрической цепи, а также на преобразование напряжения.

- Для поддержания оптимальной эффективности внешнего аккумулятора его следует использовать регулярно. Если внешний аккумулятор не используется регулярно, полностью заряжайте его не реже чем раз в три месяца.
- Позаботьтесь о том, чтобы возникающее в процессе зарядки тепло могло отводиться от устройства (лучше всего кладите внешний аккумулятор во время его использования на прочное и теплоустойчивое основание).

УКАЗАНИЯ ПО БЕЗОПАСНОСТИ

Опасности для детей и лиц с ограниченными физическими, сенсорными или психическими возможностями:

Дети часто недооценивают опасности или даже вовсе не распознают их. Это устройство не рассчитано на то, чтобы его использовали лица с ограниченными сенсорными, физическими или психическими возможностями (в том числе дети) или лица, не располагающие соответствующим опытом и/или знаниями, за исключением случаев, если это происходит под надзором лица, отвечающего за их безопасность, или если они получили от него указания по пользованию устройством и поняли связанные с этим риски. Дети без надзора не должны иметь доступа к этому устройству. Следите за тем, чтобы дети не играли с устройством.

Общие сведения

Не используйте устройство в чрезвычайно холодных, горячих, влажных или пыльных местах. Не подвергайте его воздействию прямых солнечных лучей. Защищайте устройство от открытого огня. Опасность взрыва!

В любом рабочем состоянии устройства защищайте его от ударов и падения.

Это устройство чувствительно к электростатическим разрядам. Поэтому защищайте устройство от любых возможных электростатических разрядов.

Во избежание неправильного функционирования не соединяйте выходные гнезда USB устройства с гнездами USB компьютеров или иных приборов. Они предназначены только для зарядки устройств.

Не разбирайте устройство на части и не пытайтесь его самостоятельно отремонтировать. В нем нет деталей, требующих технического обслуживания. Кроме того, в этом случае гарантия утрачивает силу.

Не вставляйте в отверстия устройства не предусмотренные для этого предметы. Это может привести к короткому электрическому замыканию и вызванному им возгоранию.

Не пользуйтесь этим устройством, если у вас мокрые руки.

Не применяйте для чистки устройства воду или химические растворы. Используйте для этого только сухую салфетку.

Не пытайтесь самостоятельно отремонтировать устройство. В этом случае гарантия утрачивает силу.

Не используйте устройство, если на нем имеются видимые повреждения или оно мокрое.

При пользовании устройством оно вырабатывает тепло – это нормальное явление. Во время пользования устройством не накрывайте его.



ПРЕДУПРЕЖДЕНИЕ! Горячая поверхность!

Если устройство используется, прикосновение к нему в течение длительного времени может привести к тепловым повреждениям кожи.

При его использовании не держитесь прежде всего за горячие участки длительное время. Не носите устройство прямо на теле во время использования. После охлаждения к устройству можно прикасаться длительное время.





УСЛОВИЯ ЭКСПЛУАТАЦИИ

Эксплуатируйте устройство в диапазоне температур от 0 до 40 градусов Цельсия при относительной влажности воздуха макс. 90% (кратковременно). Если вы не используете внешний аккумулятор сравнительно долгое время, храните его в диапазоне температур от -10 до 45 градусов Цельсия при относительной влажности воздуха макс. 90% (кратковременно). Для сохранения максимальной эффективности внешнего аккумулятора заряжайте его каждые три месяца.

ТЕХНИЧЕСКИЕ ДАННЫЕ

Размеры:		136 x 71 x 16 мм
Потребляемый ток (вход):	microUSB In:	5В- 2.1А
	USB-C In:	Обычная зарядка: 5В-3А Power Delivery: 5В-3А, 9В-2.2А, 12В-1.67А (макс. 20 ватт)
Выдаваемый зарядный ток (выход):	USB-A Out:	Обычная зарядка: 5В-3А Quick Charge: 5В-3А, 9В-2А, 12В-1.5А (макс. 18 ватт)
	USB-C Out:	Обычная зарядка: 5В-3А Режим Power Delivery: 5В/3А, 9В/2.2А, 12В/1.67А (макс. 20 ватт)
	USB-A + USB-C Out:	5В-3А в сумме
Внутренний аккумулятор:		литий-полимерный аккумулятор 10.000 мАч / 3,7В
Индикация состояния:		Числовой жидкокристаллический дисплей
Встроенная защита от чрезмерной зарядки / разрядки / перенапряжений / короткого замыкания:		да
Время сохранения готовности:		до 3 месяцев

УТИЛИЗАЦИЯ

	<p>Утилизация отслуживших свой срок аккумуляторов и батареек</p> <p>Обозначенные этим символом устройства подпадают под действие европейской директивы 2006/66/ЕС. Все отслужившие свой срок аккумуляторы и батарейки должны утилизироваться отдельно от бытового мусора, в предусмотренных для этого государственных пунктах сбора отходов. Правильная утилизация позволяет предотвратить ущерб для окружающей среды.</p>
 	<p>Утилизация электроприборов:</p> <p>Обозначенные этим символом устройства подпадают под действие европейской директивы 2012/19/ЕС. Все отслужившие свой срок электроприборы должны утилизироваться отдельно от бытового мусора, в предусмотренных для этого государственных пунктах сбора отходов. Правильная утилизация электроприборов позволяет предотвратить ущерб для окружающей среды.</p>
	<p>Упаковка:</p> <p>Упаковка является вторичным сырьем. Упаковочный материал этого продукта пригоден для вторичной переработки. Его можно использовать повторно. При утилизации каких-либо материалов соблюдайте местные предписания по вторичной переработке.</p>

ИСКЛЮЧЕНИЕ ОТВЕТСТВЕННОСТИ

Изготовитель вправе в любой момент без уведомления внести изменения в аппаратно-программное обеспечение и/или аппаратную часть. Поэтому некоторые детали этого руководства, технические данные и изображения в этой документации могут немного отличаться от имеющегося у вас продукта. Все пункты этого руководства изложены только с целью разъяснения и не обязательно должны совпадать с определенной ситуацией. Это руководство не может служить основанием для притязаний.

ГАРАНТИЙНЫЕ УСЛОВИЯ И ПРОЦЕДУРА РЕКЛАМАЦИЙ

Уважаемый клиент,

Абсолютное удовлетворение потребностей клиентов является нашим главным приоритетом. Если Вы обнаружите дефекты в вашем продукте Intenso, несмотря на наши строгие директивы по обеспечению качества IQ, Intenso International GmbH (гарантодатель) предоставит Вам, в дополнение к установленным законом гарантийным правам, добровольную двухлетнюю гарантию на этот продукт в соответствии со следующими условиями: Intenso International GmbH гарантирует, что этот продукт не имеет материальных и производственных дефектов, если он используется в соответствии с инструкцией по эксплуатации. При наступлении гарантийного случая Intenso International GmbH выполнит замену продукта. Intenso International GmbH не обязано предоставлять дополнительные услуги, такие как возмещение расходов или ущерба. В частности, при наступлении гарантийного случая Intenso International GmbH не несет никакой ответственности за потерю данных. Гарантия действует в течение двух лет с даты покупки конечным потребителем и покупателем (гарантийный период). Вы должны сохранить квитанцию для определения гарантийного периода и предоставить нам ее копию. Гарантия доступна в странах Европейского экономического пространства (ЕЭП) и в Швейцарии (территориальная область действия). Гарантийные претензии исключаются в следующих случаях:

- несоблюдение инструкции по эксплуатации;
- износ деталей, которые со временем изнашиваются, таких как батарейки;
- ненадлежащее или неправильное применение, установка или использование;
- удары или электростатическая разрядка продукта, воздействие тепла или влаги на изделие, выходящее за пределы его технических характеристик;
- повреждения, царапины или износ;
- несанкционированная модификация, вскрытие корпуса или ремонт;
- ущерб, причиненный другими устройствами, стихийными бедствиями или транспортом.

Для обеспечения бесперебойной работы в случае гарантии (рекламации) просим Вас соблюдать следующие пункты:

1. запросите номер RMA для возврата (квитанция Intenso о возврате продукции). Это можно сделать через домашнюю страницу, по электронной почте или через горячую линию сервисной службы.

Email (техническая поддержка):	support@intenso-international.de
Email (номер RMA):	rma@intenso-international.de
Internet:	www.intenso-international.de
Телефон (техническая поддержка):	+49 (0) 4441-999 111 (с понедельника по пятницу – с 9:00 до 16:30)

2. После проверки и подтверждения Вы получите соответствующую квитанцию Intenso о возврате продукции (по электронной почте или факсу) в течение трех рабочих дней. Эта квитанция действительна в течение 14 дней и дает Вам право на возврат товара. Мы не принимаем претензии при получении товара. Они возникают только после окончательной проверки рекламации.
3. Если заявленного товара больше нет в нашем ассортименте, мы предлагаем Вам сопоставимый товар в качестве товара для обмена. Если Вы не согласны с заменой продукта, мы просим Вас обработать рекламацию через точку продажи, в которой Вы изначально приобрели продукт.
4. **Важно: надежно упакуйте изделие, включая копию квитанции и все аксессуары, для транспортировки. Номер RMA должен быть четко виден на упаковке. Пакет должен быть маркирован должным образом. Intenso International GmbH принимает только возвраты, которые отвечают всем этим условиям.**
5. Невозможно вернуть товар, которые был случайно отправлен с товарами третьих лиц.
6. Время рассмотрения рекламации может составлять до четырех недель.
7. Пожалуйста, отправьте посылку по следующему адресу гарантодателя:

**INTENSO INTERNATIONAL GMBH | Service Center (Ваш номер RMA)
Kopernikusstraße 12-14 | D-49377 Vechta**